

# INSTRUCTIONS DE MONTAGE

## AS 600 M1, AS 900 M1, AS 1200 M1

MONTAGEINSTRUCTIONS



À MONTAGE LIRE AVEC ATTENTION !

Version : 2.0 FR ; numéro d'article : 00602-3-421



## TABLE DES MATIERES

<b>1</b>	<b>CONTENU DE LA LIVRAISON</b> .....	<b>3</b>
1.1	AS 600 M1 .....	3
1.2	AS 900 M1 .....	4
1.3	AS 1200 M1 .....	5
<b>2</b>	<b>MONTAGE</b> .....	<b>5</b>
<b>3</b>	<b>AS 600 M1</b> .....	<b>6</b>
3.1	Montage du compartiment de herse.....	6
3.2	Montage des accessoires AS 600 M1 .....	7
3.2.1	Montage de la 2e paire de roues de jauge .....	7
3.2.2	Montage du support de l'éclairage .....	7
<b>4</b>	<b>AS 900 M1 RIGIDE</b> .....	<b>8</b>
4.1	Montage de la rallonge AS 900 M1 rigide.....	8
4.2	Montage du support de la tringlerie de repliage .....	9
4.3	Montage de la fourche du compartiment de herse sur le cadre .....	9
4.4	Montage de la tringlerie de repliage .....	10
4.5	Montage de l'éclairage AS 900 M1 rigide .....	10
<b>5</b>	<b>AS 900 M1 PLIAGE A CISEAUX</b> .....	<b>11</b>
5.1.1	Montage du cadre latéral AS 900 M1 pliage à ciseaux.....	11
5.2	Montage de la tringlerie de repliage et du compartiment de herse .....	12
5.3	Accrochage de la tringlerie de repliage du compartiment de herse .....	12
5.4	Montage de la tringlerie de repliage .....	13
5.5	Montage de l'éclairage As 900 M1 pliage à ciseaux .....	13
<b>6</b>	<b>AS 1200 M1</b> .....	<b>14</b>
6.1	Montage de la roue de jauge AS 1200 M1 .....	14
6.2	Montage de la tringlerie de repliage AS 1200 M1 .....	15
6.3	Accrochage du compartiment de herse.....	17
6.4	Montage de l'éclairage AS 1200 M1 .....	18

# 1 CONTENU DE LA LIVRAISON

## 1.1 AS 600 M1



Illustration 1 : état de livraison AS 600 M1



Illustration 2 : état de livraison accessoires AS 600 M1

## 1.2 AS 900 M1



Illustration 3 : état de livraison AS 900 M1

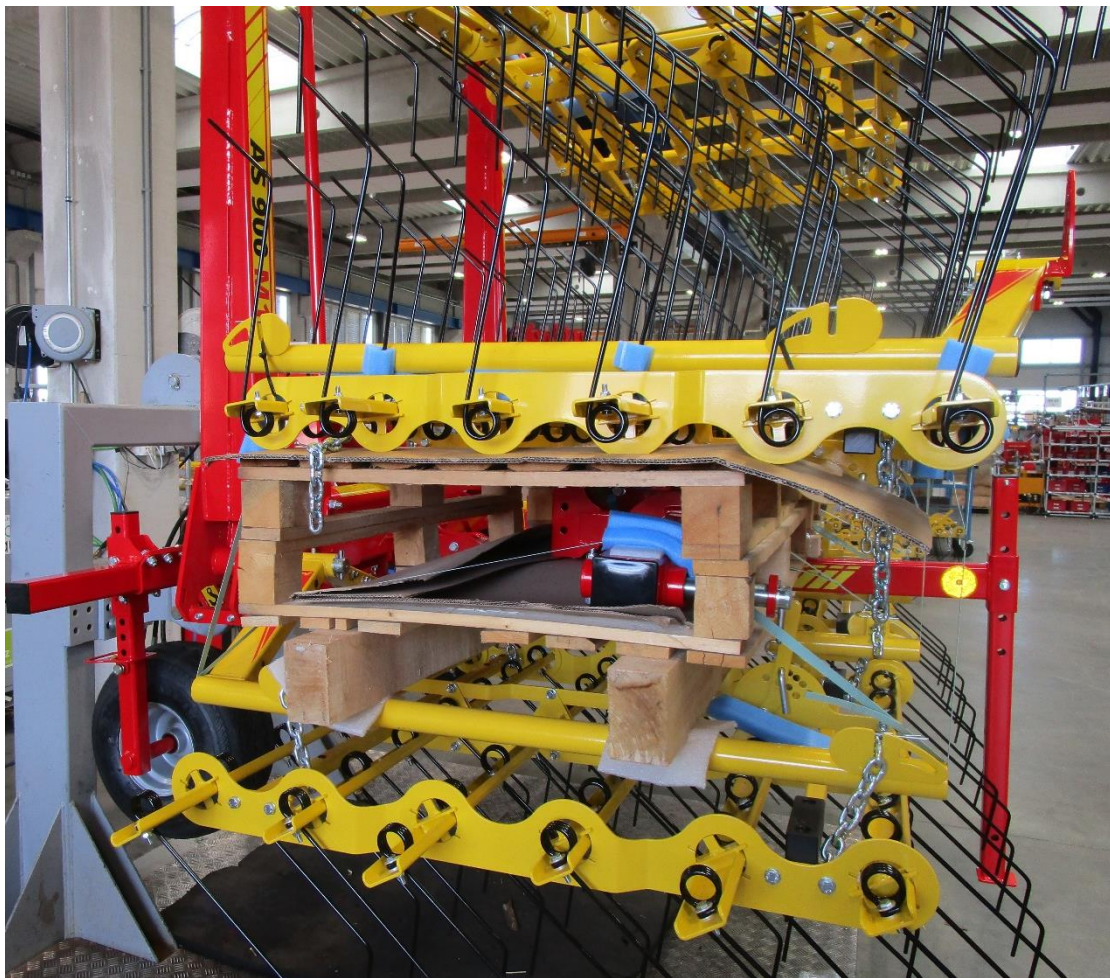


Illustration 4 : état de livraison AS 900 M1

## 1.3 AS 1200 M1



*Illustration 5 : état de livraison AS1200 M1*

## 2 MONTAGE

Les instructions de montage sont réparties dans les types AS correspondants, car le montage diffère d'une machine à une autre en raison de l'état de transport.

### 3 AS 600 M1

Avant de pouvoir commencer le montage, retirez totalement les accessoires de la herse fournis. Rabattez ensuite la herse étrille et placez-la horizontalement sur le sol au moyen des roues de jauge à l'avant et des béquilles à l'arrière.

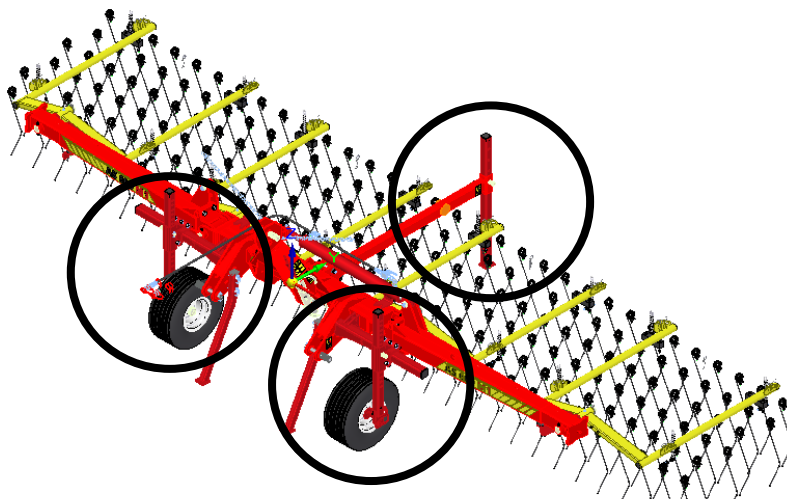


Illustration 6 : dépliage de l'AS 600 M1

#### 3.1 MONTAGE DU COMPARTIMENT DE HERSE

Sur les compartiments de herse extérieurs, la limitation de pliage est montée de sorte que les compartiments de herse soient horizontaux pour le transport. Pour les amener en position de travail, démontez et remontez ces derniers comme illustré dans Illustration 7 et Illustration 8.

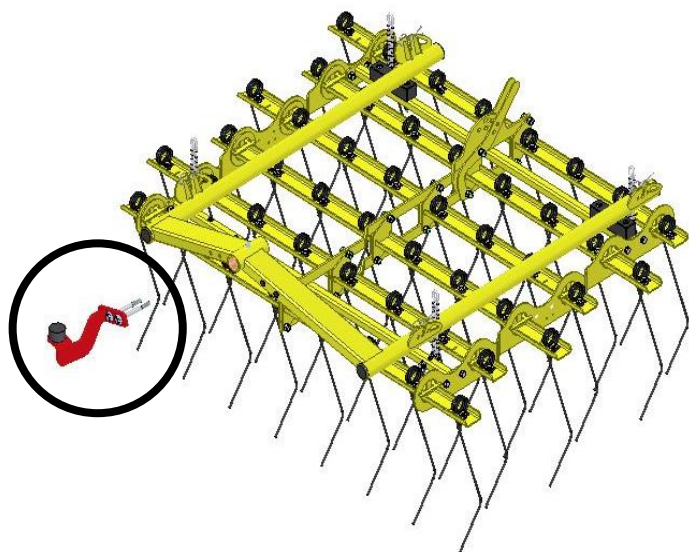


Illustration 7 : montage du compartiment de herse AS 600 M1

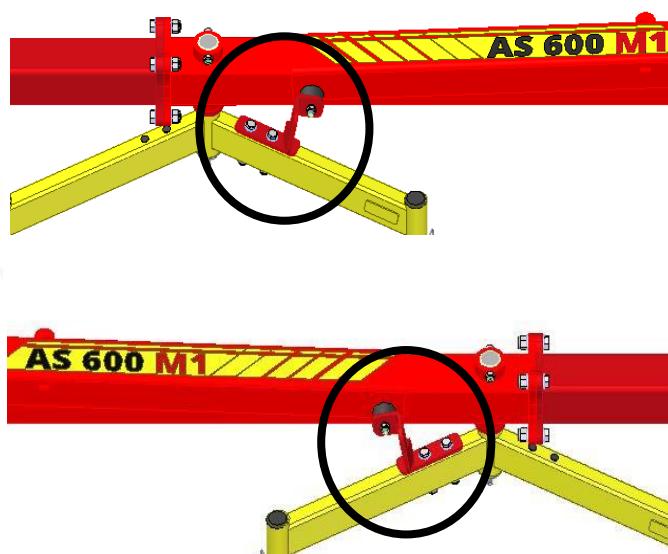


Illustration 8 : limitation de pliage montée à gauche et à droite AS 600 M1

## 3.2 MONTAGE DES ACCESSOIRES AS 600 M1

### 3.2.1 MONTAGE DE LA 2E PAIRE DE ROUES DE JAUGE

Pour le montage de la 2e paire de roues de jauge, montez la rallonge prémontée sur le cadre latéral comme dans Illustration 9.

Poussez ensuite la roue de jauge (Illustration 10) dans le support et fixez-la avec le boulon dans le même trou que les autres roues de jauge.

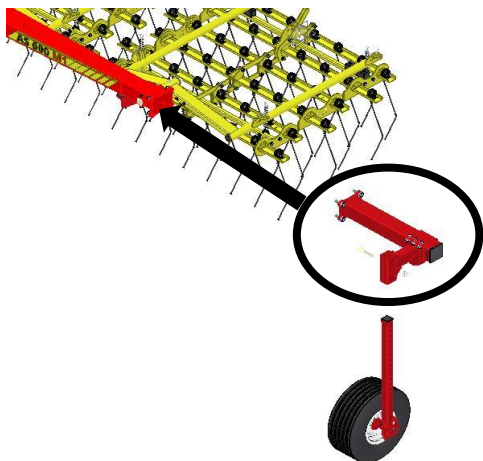


Illustration 9 : montage de la rallonge sur le cadre latéral AS 600 M1

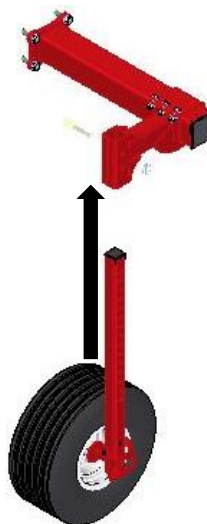


Illustration 10 : montage de la roue de jauge AS 600 M1

### 3.2.2 MONTAGE DU SUPPORT DE L'ECLAIRAGE

Pour le montage de l'éclairage à l'arrière, retirez l'appui et poussez l'éclairage sous l'entretoise. L'éclairage est ensuite vissé avec les 2 étriers en U fournis.



Illustration 11 : montage de l'éclairage AS 600 M1

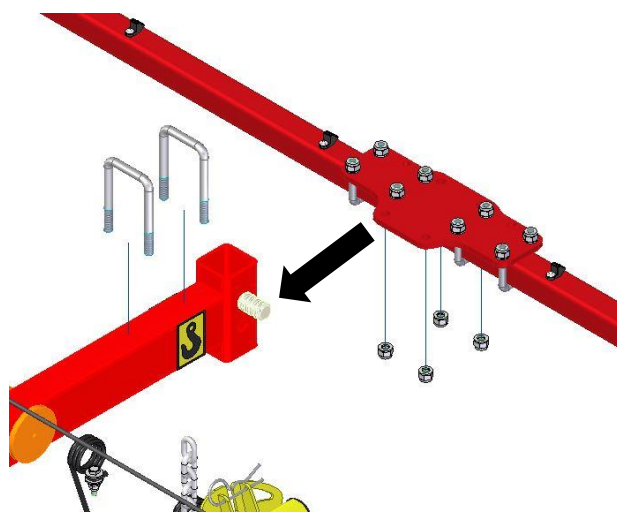


Illustration 12 : fixation de l'éclairage AS 600 M1

## 4 AS 900 M1 RIGIDE

Avant de pouvoir commencer le montage, retirez totalement les accessoires fournis de la herse, comme représenté dans Illustration 3 et Illustration 4. Rabattez ensuite la herse étrille et placez-la horizontalement sur le sol au moyen des roues de jauge à l'avant et des béquilles à l'arrière.

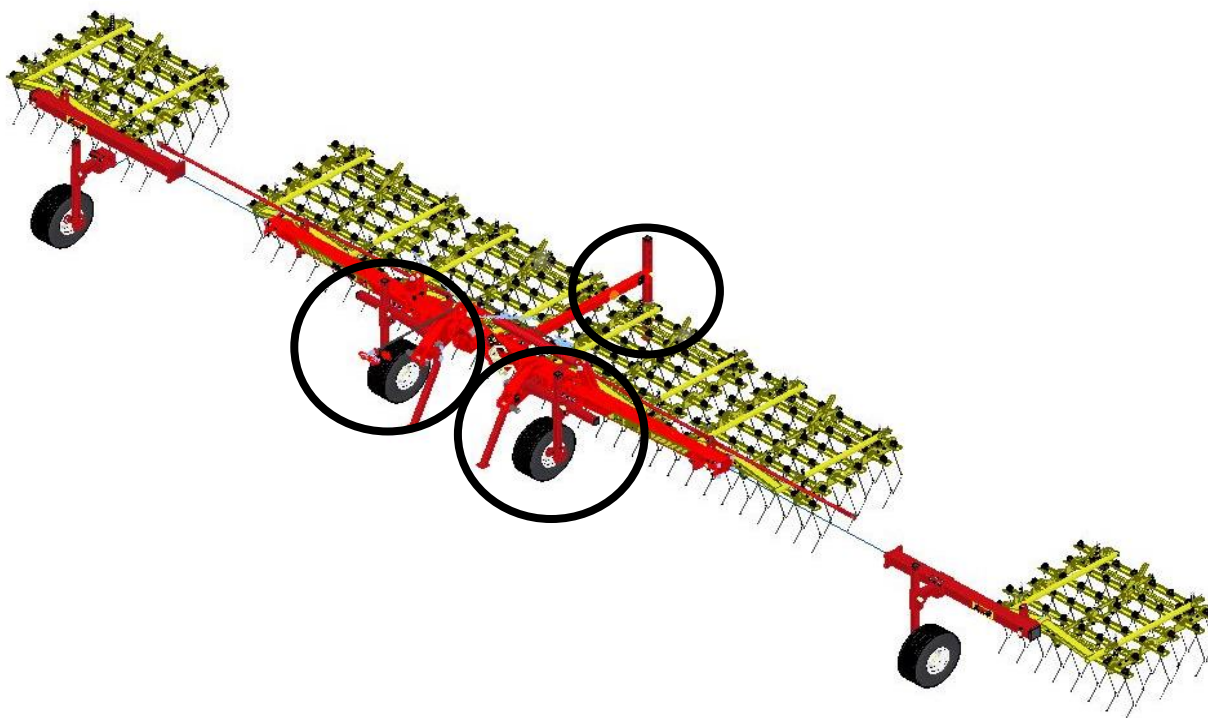


Illustration 13 : dépliage de l'AS 900 M1

### 4.1 MONTAGE DE LA RALLONGE AS 900 M1 RIGIDE

Montez ensuite les deux rallonges à gauche et à droite sur le cadre et montez les roues de jauge dans la même position que les roues de jauge sur le cadre central.

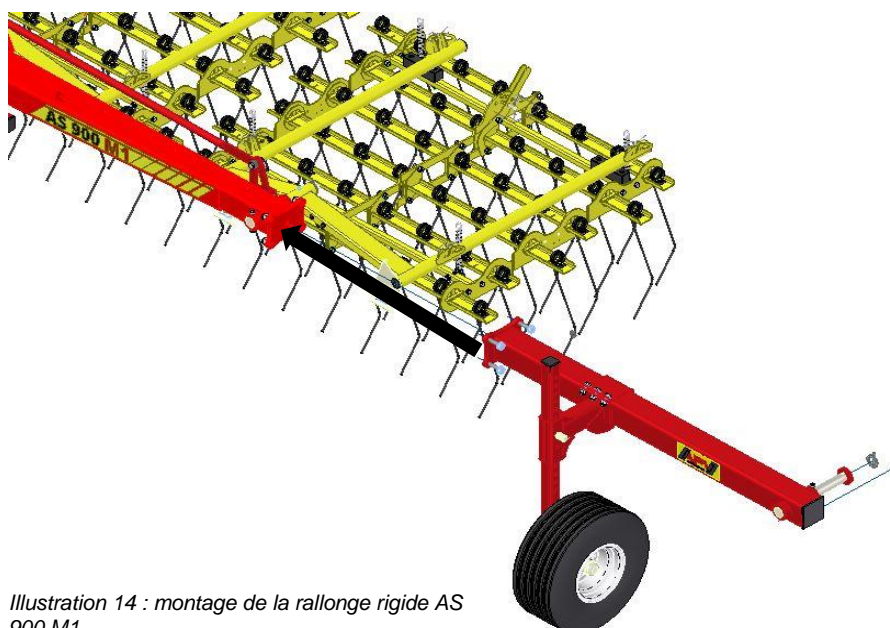


Illustration 14 : montage de la rallonge rigide AS 900 M1



## 4.2 MONTAGE DU SUPPORT DE LA TRINGLERIE DE REPLIAGE

Avant de monter les compartiments de herse sur le cadre, fixez le support sur la tringlerie de repliage (Illustration 15).

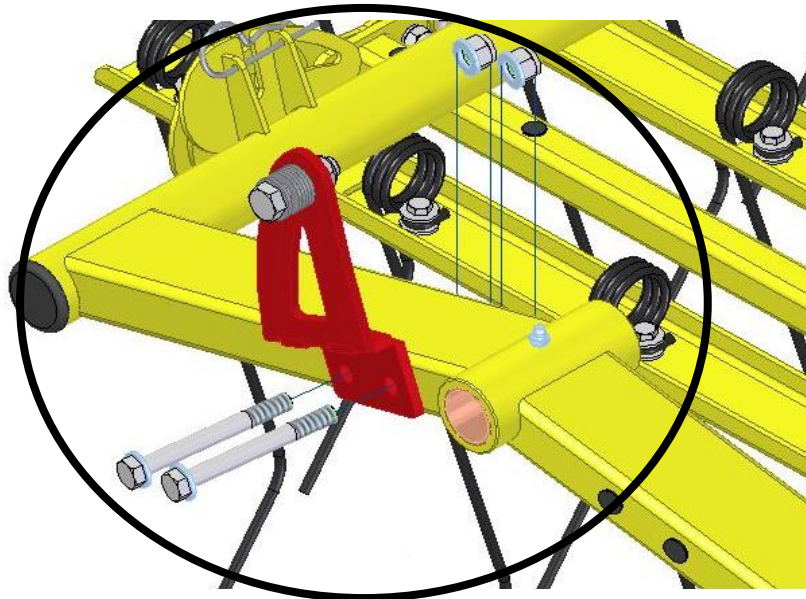


Illustration 15 : préparation pour le montage du compartiment de herse sur la rallonge

## 4.3 MONTAGE DE LA FOURCHE DU COMPARTIMENT DE HERSE SUR LE CADRE

Montez ensuite la fourche du compartiment de herse sur le cadre central comme dans Illustration 16. Pour cela, montez d'abord la rondelle d'écartement (1) sur le boulon. Poussez ensuite la fourche du compartiment de herse et fixez-la à l'aide de la rondelle d'écartement et de la goupille creuse (2).

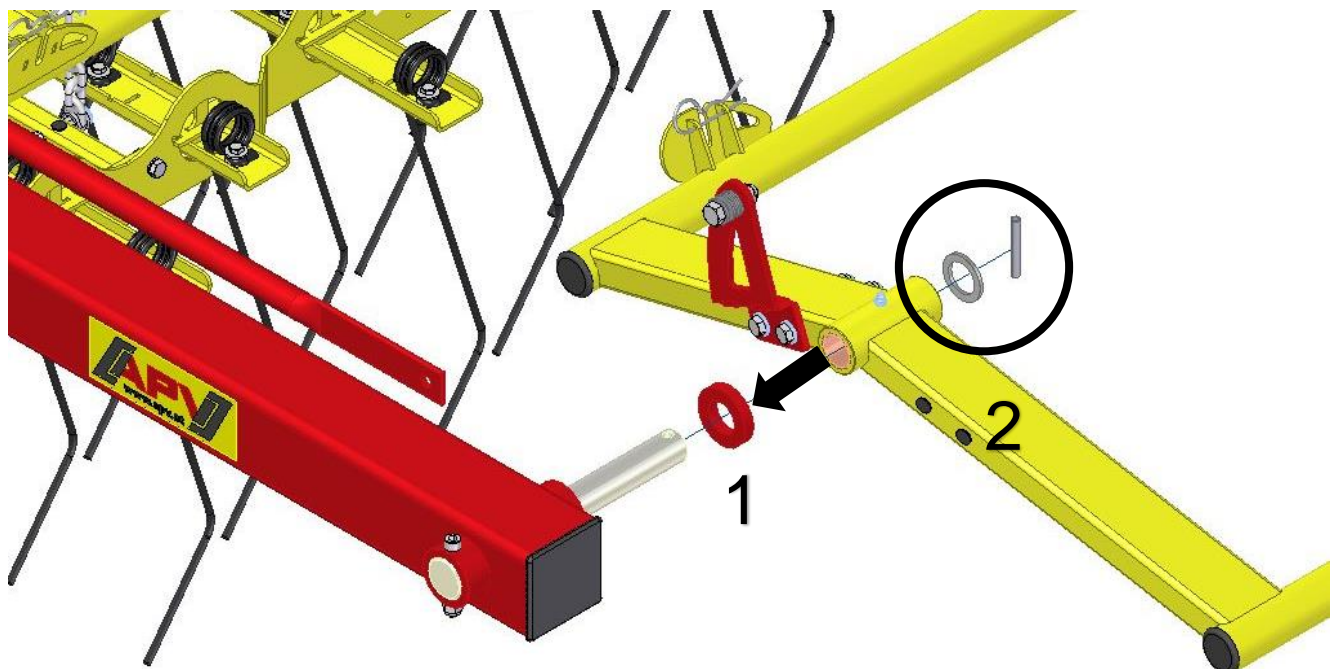


Illustration 16 : montage du compartiment de herse sur le cadre

## 4.4 MONTAGE DE LA TRINGLERIE DE REPLIAGE

Montez la tringlerie de repliage sur le compartiment de herse le plus à l'extérieur, comme représenté dans Illustration 17.

5 bagues doivent être insérées entre la tringlerie de repliage et le support.

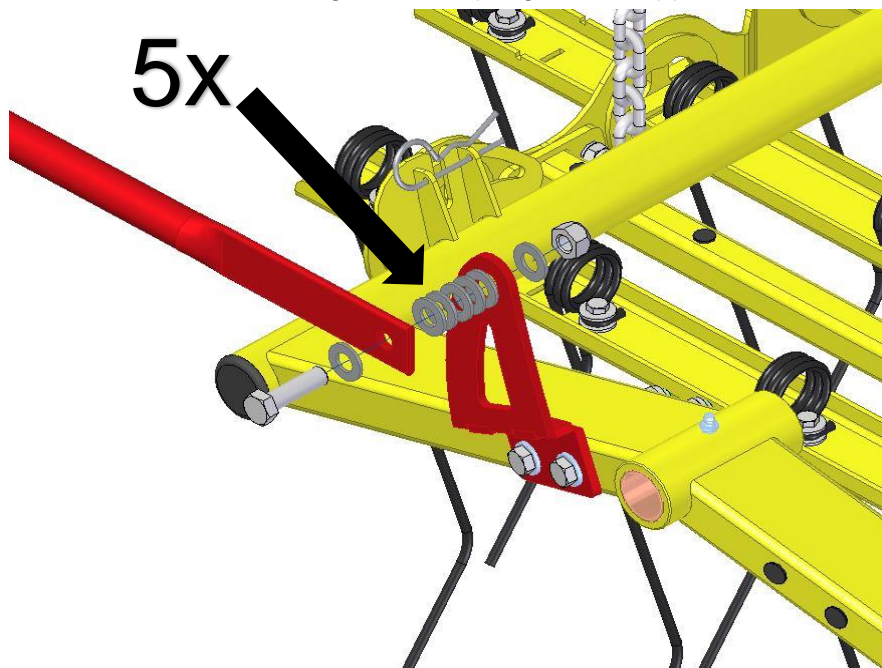


Illustration 17 : montage de la tringlerie de repliage sur le compartiment de herse

Montez ensuite la tringlerie de repliage sur le passage vers la tringlerie de repliage intérieure comme représenté dans Illustration 18. Une bague doit être posée dans chaque interstice.

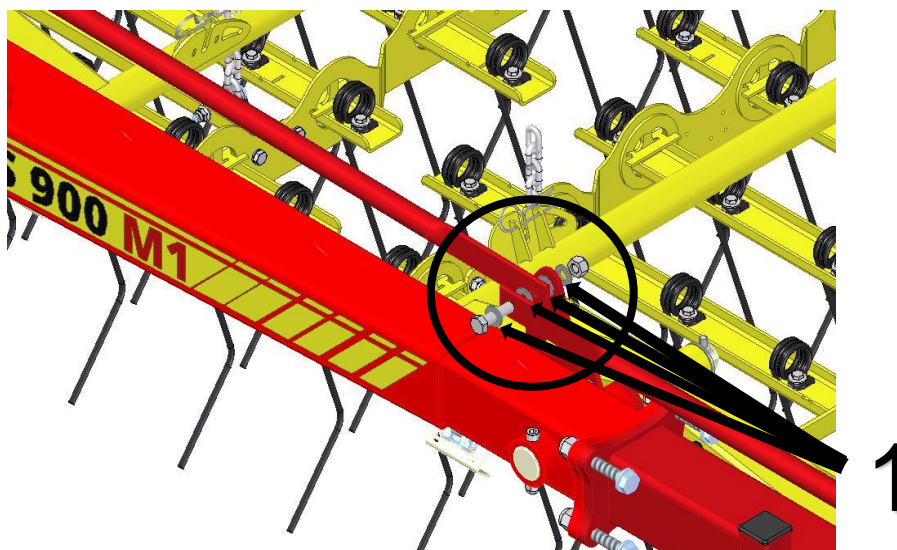


Illustration 18 : montage de la tringlerie de repliage à l'intérieur

## 4.5 MONTAGE DE L'ECLAIRAGE AS 900 M1 RIGIDE

Pour le montage de l'éclairage sur l'AS 900 M1 rigide, voir point 3.2.2 ainsi que Illustration 11 et Illustration 12.

## 5 AS 900 M1 PLIAGE A CISEAUX

Avant de pouvoir commencer le montage, retirez totalement les accessoires fournis de la herse, comme représenté dans Illustration 3 et Illustration 4. Rabattez ensuite la herse étrille et placez-la horizontalement sur le sol au moyen des roues de jauge à l'avant et des béquilles à l'arrière.

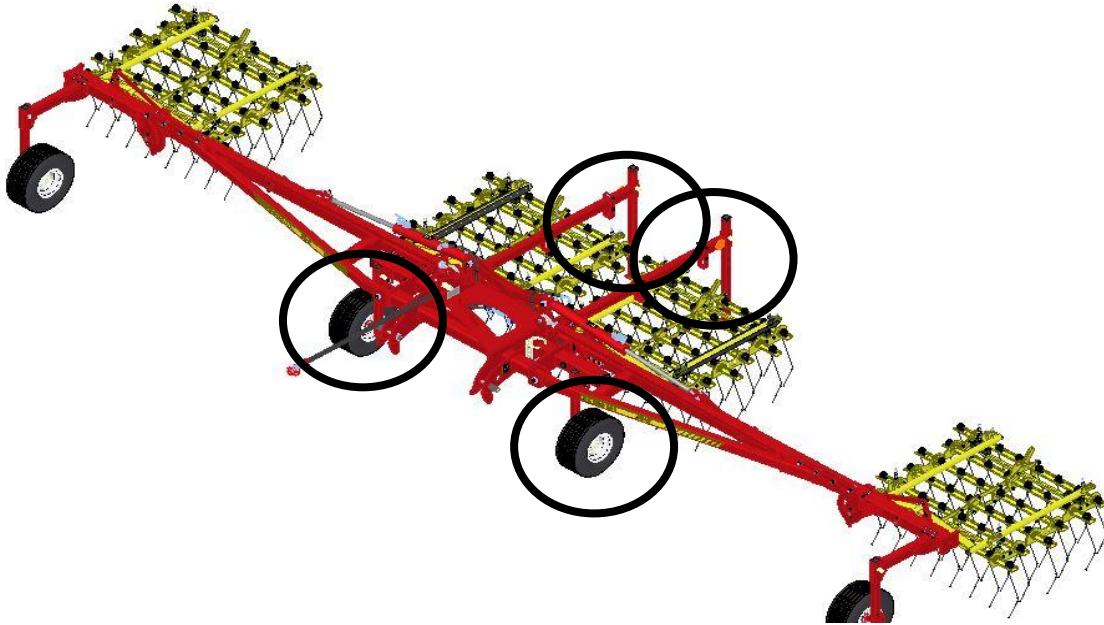


Illustration 19 : état de livraison pliage à ciseaux AS 900

### 5.1.1 MONTAGE DU CADRE LATÉRAL AS 900 M1 PLIAGE A CISEAUX

Montez d'abord la rallonge de cadre latéral sur le cadre principal. Celle-ci est fixée à l'aide de boulons, voir Illustration 20 (1). Montez ensuite les roues de jauge dans la même position que les roues de jauge sur le cadre central (2).



Illustration 20 : montage du cadre latéral sur le cadre principal de l'AS 900 M1 pliage à ciseaux

## 5.2 MONTAGE DE LA TRINGLERIE DE REPLIAGE ET DU COMPARTIMENT DE HERSE

Montez le support de la tringlerie de repliage ainsi que les différents profils de mécanisme de pliage comme dans Illustration 21.

Poussez ensuite la fourche de compartiment de herse et fixez-la avec la bague et les deux goupilles creuses, comme représenté dans Illustration 22, pour ne pas la perdre.

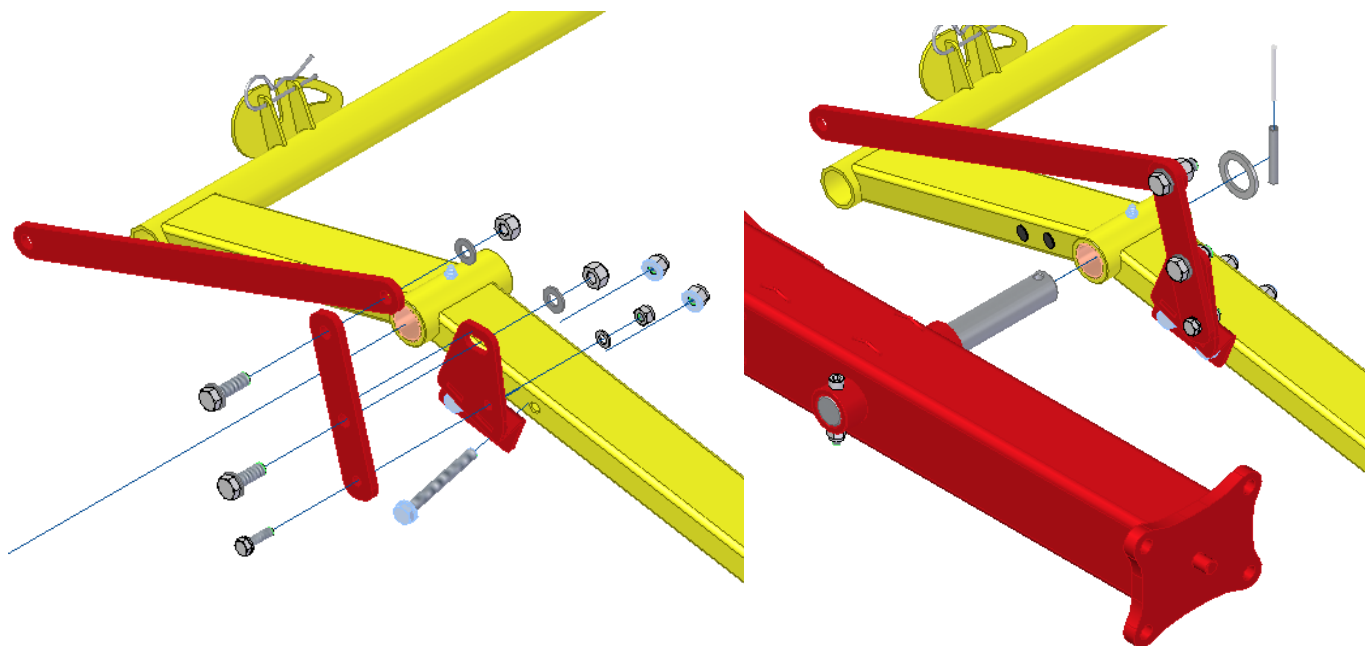


Illustration 21 : montage de la tringlerie de repliage

Illustration 22 : montage du compartiment de herse

## 5.3 ACCROCHAGE DE LA TRINGLERIE DE REPLIAGE DU COMPARTIMENT DE HERSE

Fixez la tringlerie de repliage du compartiment de herse comme dans Illustration 23 à l'aide d'une goupille rabattable.

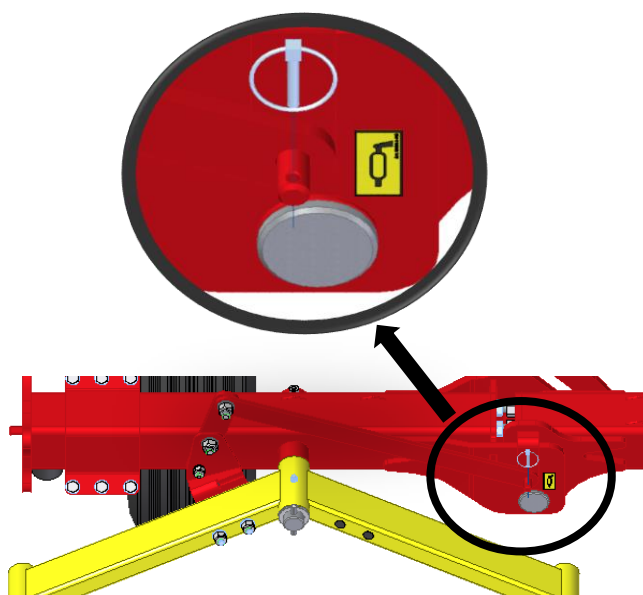


Illustration 23 : accrochage de la tringlerie de repliage du compartiment de herse

## 5.4 MONTAGE DE LA TRINGLERIE DE REPLIAGE

La tringlerie de repliage pour le cadre latéral se compose de pièces en tôle, de douilles d'écartement ainsi que de vis et d'écrous. Reportez-vous à Illustration 25 pour une présentation détaillée.

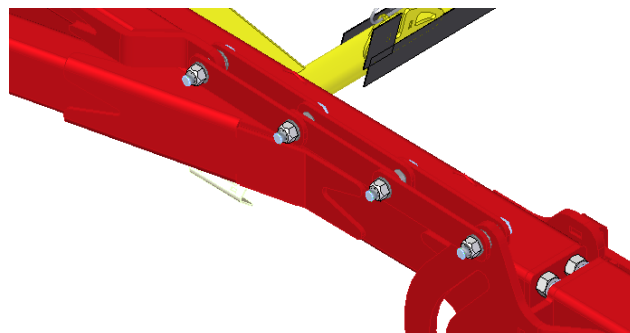


Illustration 24 représente l'état monté.

Illustration 24 : tringlerie de repliage pour cadre latéral

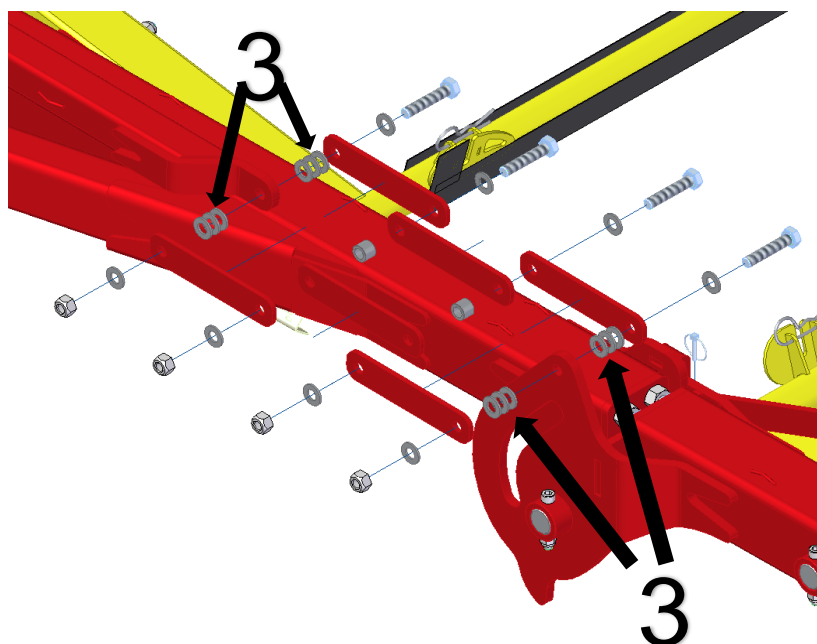


Illustration 25 : tringlerie de repliage pour cadre latéral représentée en vue éclatée

## 5.5 MONTAGE DE L'ECLAIRAGE AS 900 M1 PLIAGE A CISEAUX

Pour le montage de l'éclairage à l'arrière, installez la rallonge directement sur le support de béquille. Le support d'éclairage est vissé sur la rallonge (Illustration 26).

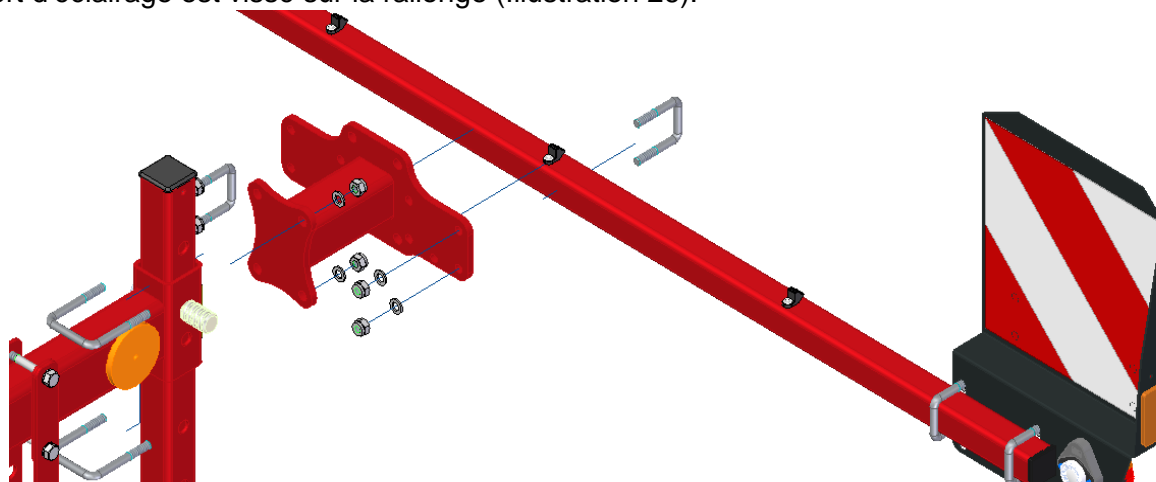


Illustration 26 : montage de l'éclairage AS 900 M1 pliage à ciseaux

## 6 AS 1200 M1

Avant de pouvoir commencer le montage, retirez totalement les accessoires fournis de la herse, comme représenté dans Illustration 5. Rabattez ensuite la herse étrille et placez-la horizontalement sur le sol au moyen des roues de jauge à l'avant et des béquilles à l'arrière.



Illustration 27 : état de livraison AS 1200

### 6.1 MONTAGE DE LA ROUE DE JAUGE AS 1200 M1

Tout d'abord, montez les deux roues de jauge comme représenté dans Illustration 28.



Illustration 28 : montage des roues de jauge AS 1200

## 6.2 MONTAGE DE LA TRINGLERIE DE REPLIAGE AS 1200 M1

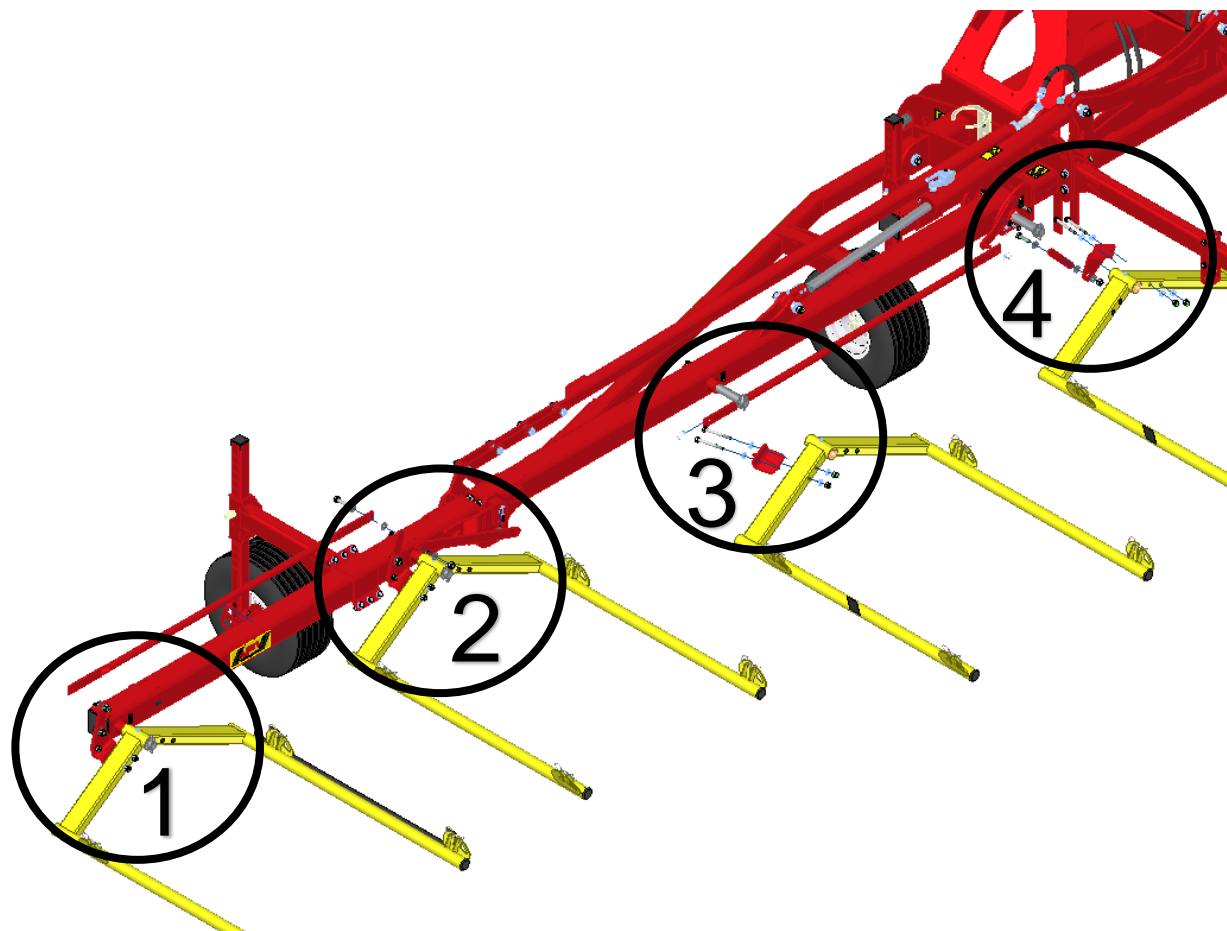


Illustration 29 : vue d'ensemble des points de montage de la tringlerie de repliage AS 1200 M1

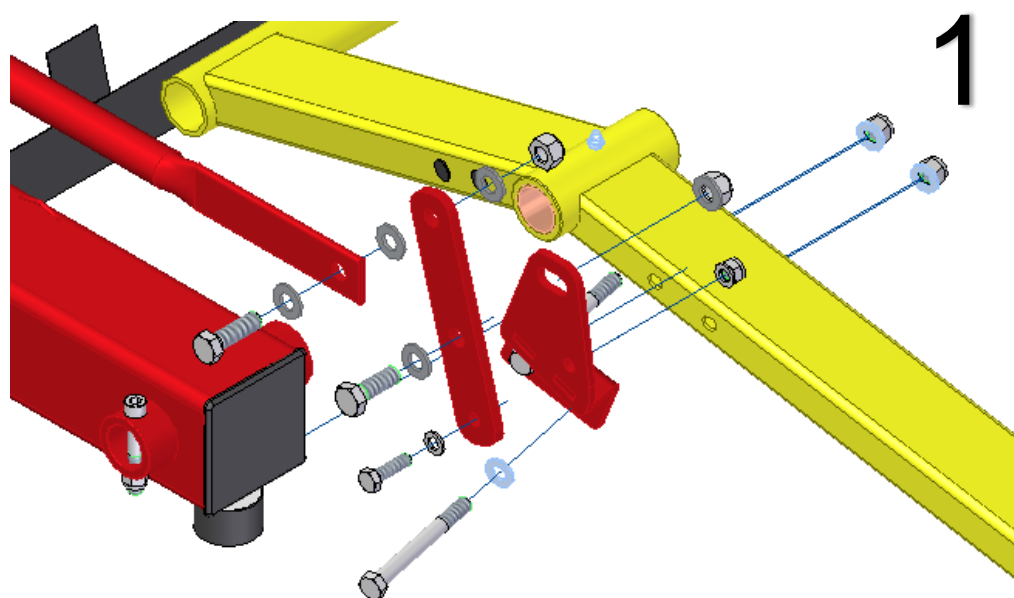


Illustration 30 : montage de la tringlerie de repliage du 1er compartiment de herse de l'extérieur AS 1200 M1

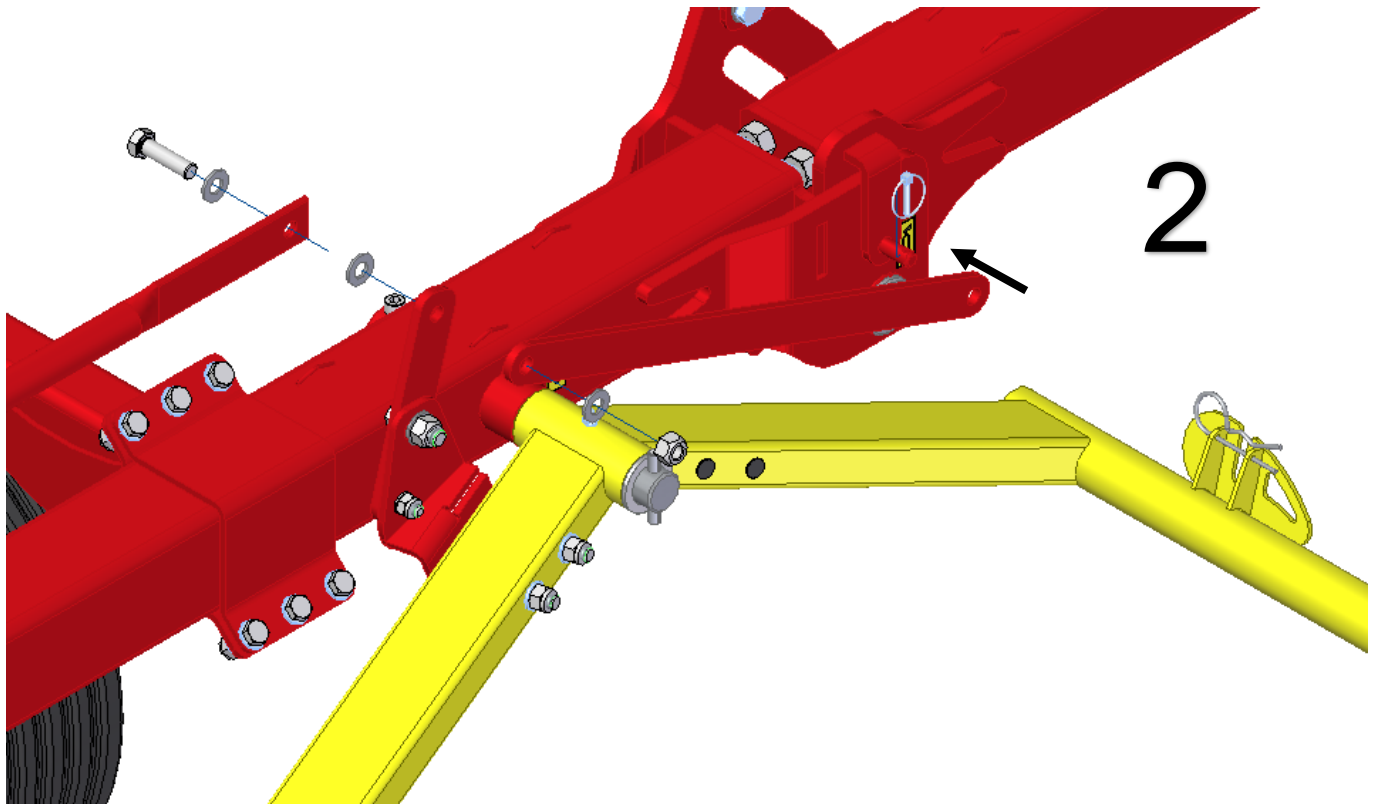


Illustration 31 : montage de la tringlerie de repliage du 2e compartiment de herse de l'extérieur AS 1200 M1

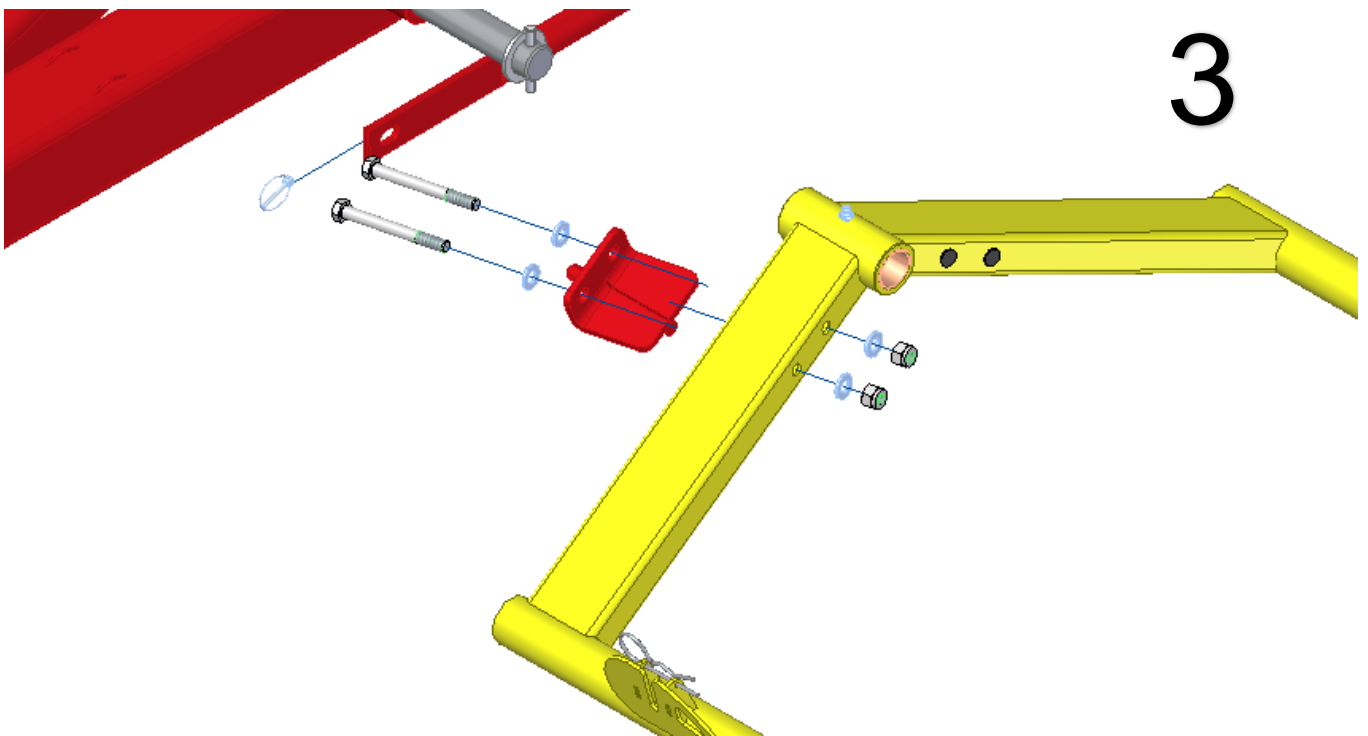


Illustration 32 : montage de la tringlerie de repliage du 3e compartiment de herse de l'extérieur AS 1200 M1



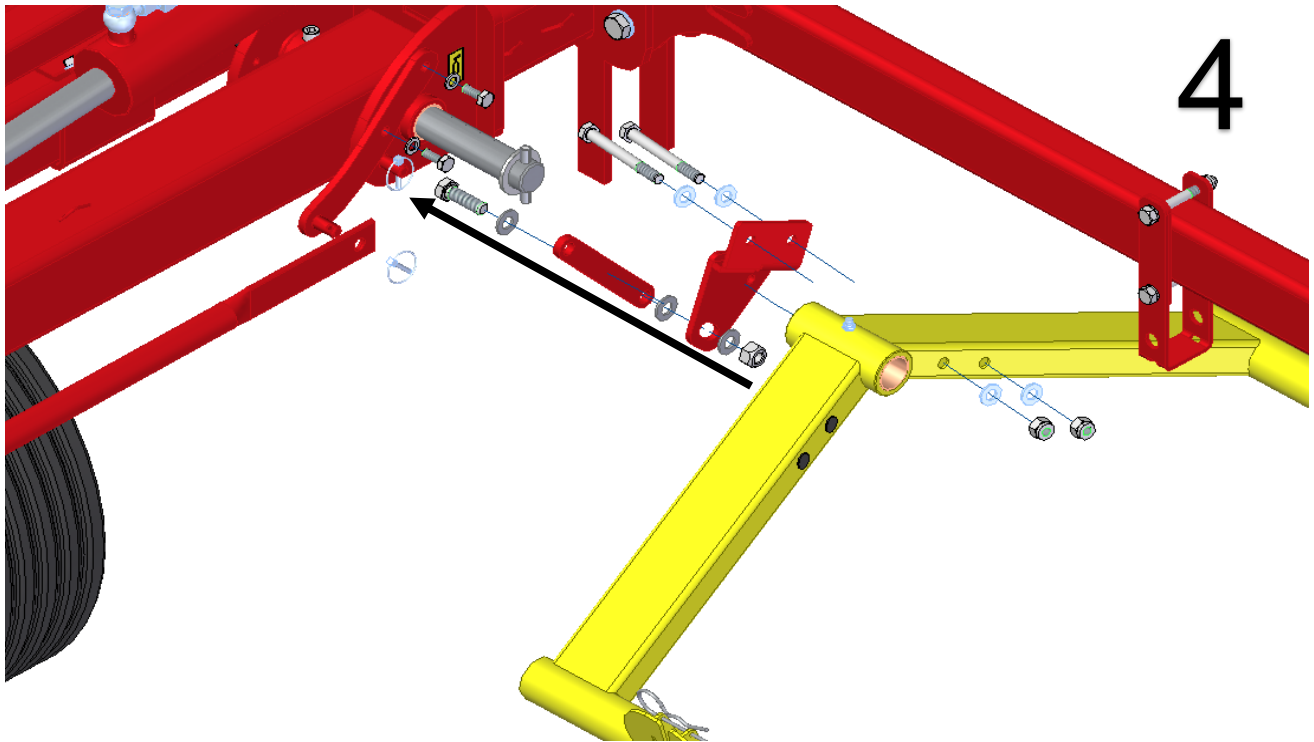


Illustration 33 : montage de la tringlerie de repliage du 4e compartiment de herse de l'extérieur AS 1200 M1

Répétez la procédure de montage de la tringlerie de repliage sur l'autre côté en symétrie inversée.

### 6.3 ACCROCHAGE DU COMPARTIMENT DE HERSE

Pour accrocher le compartiment de herse, accrochez la chaîne (1) dans la languette de la fourche et fixez-la avec la goupille rabattable (2).

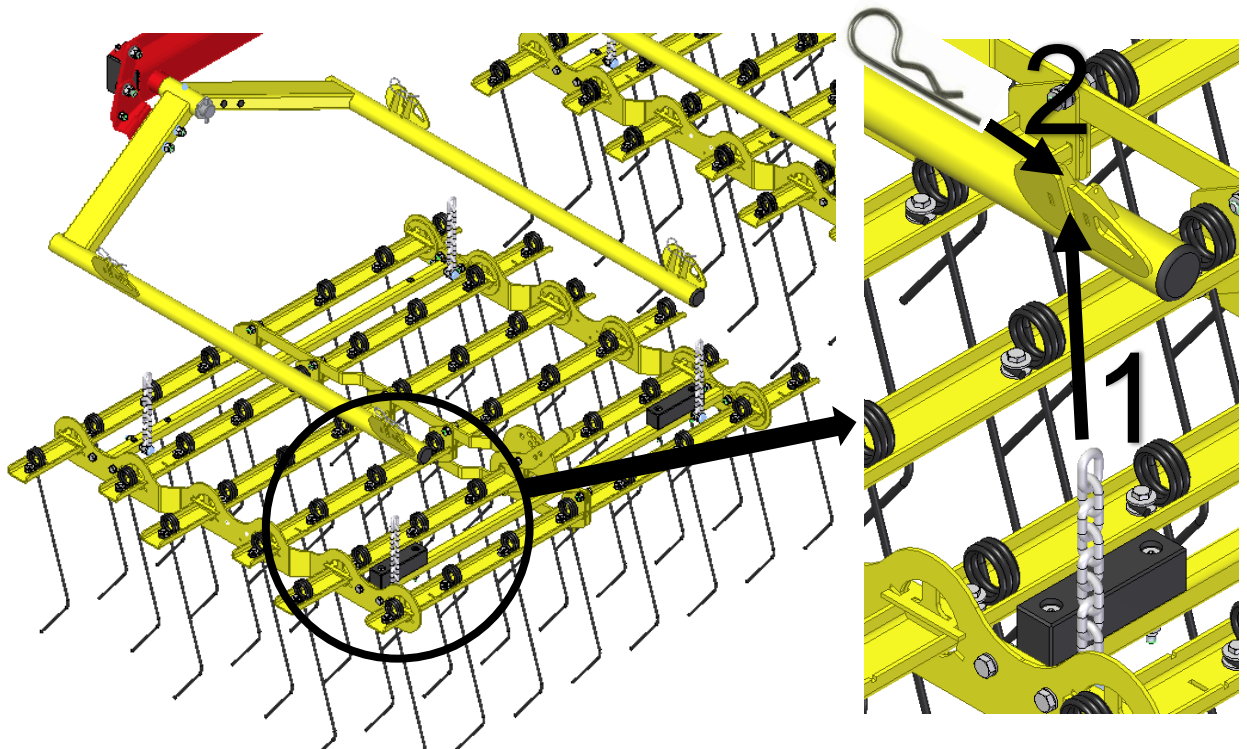


Illustration 34 : accrochage du compartiment de herse







---

**APV – Technische Produkte GmbH**  
Zentrale : Dallein 15  
AT - 3753 Hötzensdorf

Tél. : +43 2913 8001  
office@apv.at  
www.apv.at

