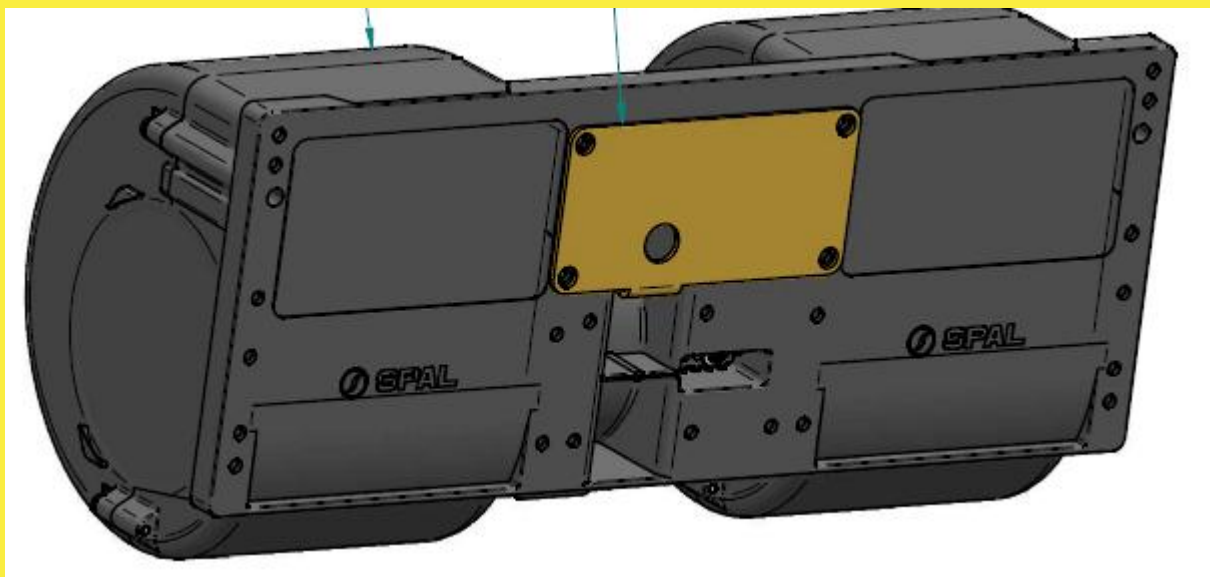


Umbauanleitung Doppelgebläse mit Versteifung



Stand: 04/2016, V1.0

00300-2-154 Austauschkit Doppelgebläse beinhaltet:

- | | | |
|-------------------|-------------------------------|-------|
| • 04000-3-401 | Strömungsblech P8 D | 1 Stk |
| • 04000-2-301 | Doppelgebläse mit Versteifung | 1 Stk |
| • BN994-5,5x16 | Linienkopfschraube | 4 Stk |
| • BN1409-4,8x10,9 | Flachrund Blindniete | 2 Stk |
| • 00300-5-166 | Faltbox Membran 500x400x330 | 1 Stk |
| • 00200-5-208 | Druckverschlussbeutel 50x70 | 1 Stk |

Der Umbau ist wie folgt durchzuführen:**1 Demontage Gebläseabdeckung**

Befestigungsschrauben der Gebläseabdeckung lösen und Gebläseabdeckung abnehmen (Abb.: 1).

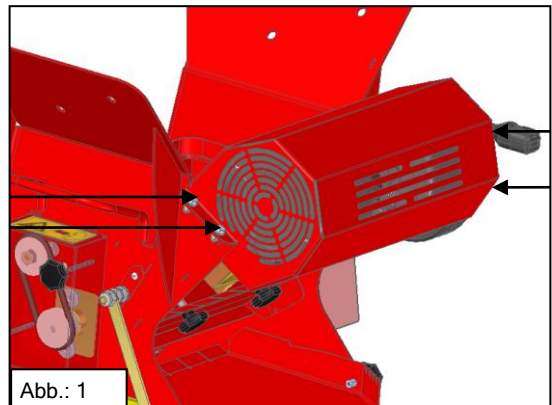


Abb.: 1

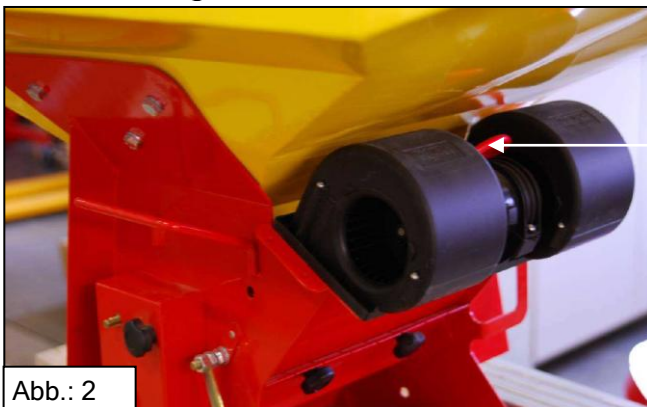
2 Demontage Gebläse

Abb.: 2

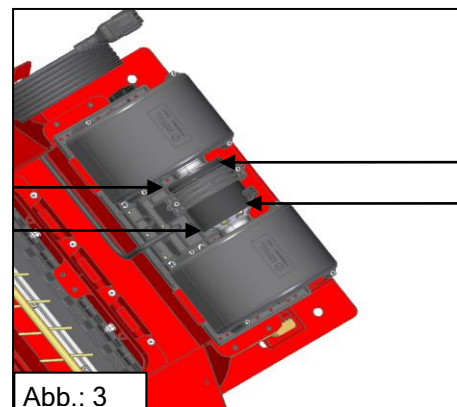
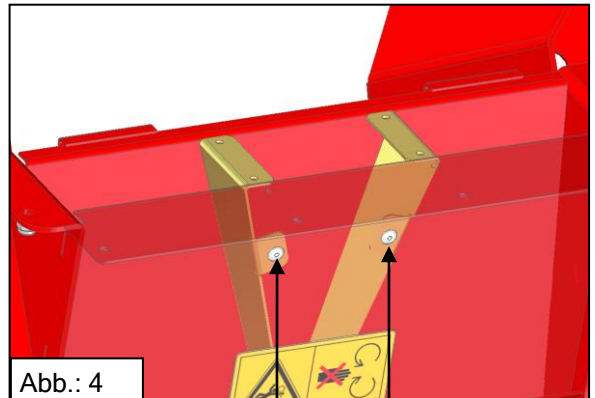


Abb.: 3

12V Anschluss vom Doppelgebläse abnehmen (Abb.: 2);
Befestigungsschrauben lösen und Doppelgebläse abnehmen (Abb.: 3).

3 Demontage Strömungsblech

Nieten demontieren/ausbohren (Abb.: 4) und Strömungsblech entnehmen.



4 Einbau Strömungsblech P8 D (04000-3-401)

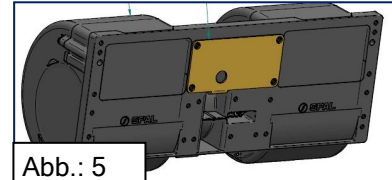
mit 2 Stk. Flachrund Blindniete (BN1409-4,8x10,9)

Neues Strömungsblech einbauen und mit den gelieferten Blindnieten befestigen (Abb.: 4).

5 Anbau Doppelgebläse mit Versteifung (04000-2-301)

mit 4 Stk. Linsenkopfschraube(BN994-5,5x16)

Aufsetzrahmen mit Dichtmasse/Silikon bestreichen und neues Doppelgebläse mit Versteifung (Abb.:5) an vorgegebenen Platz montieren (Abb.: 3).



6 Anschluss Doppelgebläse

12V Anschluss an Doppelgebläse wieder herstellen (Abb.: 2).

7 Montage Gebläseabdeckung

Gebläseabdeckung wieder aufsetzen und mit den vorhandenen Schrauben befestigen (Abb.: 1).

Qualität für Profis

Von Landwirten inspiriert & von Profis realisiert



APV - Technische Produkte GmbH
Dallein 15
AT-3753 Hötzelndorf

Tel.: +43(0)2913 8001
Fax.: +43(0)2913 8002

www.apv.at
office@apv.at