



Versija: 3.1 LT / Leidimas: 2019/08 / Gam.Nr.: 00602-3-800

Naudojimo instrukcija PS 800 M1, PS 800 M1 D, HG 450 M1

Prieš pirmą paleidimą atidžiai perskaitykite!

Originalios naudojimo instrukcijos vertimas



Turinys

CE atitiktis	4
1 Įrenginio identifikacija	5
2 Techninė priežiūra	5
3 Garantija	5
4 Nelaimingų atsitikimų prevencija Saugos nurodymai	6
4.1 Naudojimas pagal paskirtį	6
4.2 Bendrieji saugos nurodymai ir nelaimingų atsitikimų prevencijos taisyklės	6
4.3 Pakabinami įrenginiai	8
4.4 Techninė priežiūra	8
5 Saugos ženklai	9
6 Techniniai duomenys	13
7 PS montavimas	14
7.1 Sandara ir veikimo būdas.....	14
7.2 Montavimas prie pakabinamojo padargo.....	14
7.3 Atmuštuvų montavimas.....	14
7.4 Žarnų prijungimas prie trąšų barstytuvo PS ir 32 išleidimo angų	16
7.5 Valdymo modulio tvirtinimas.....	17
7.6 Elektros jungtys.....	18
8 Hidraulinė ventiliatoriaus pavara	19
8.1 Hidraulinio ventiliatoriaus (HG) prijungimas.....	19
8.2 Nustatymo vertės (HG)	20
8.3 Nustatymo procesas (HG).....	21
8.4 Schema (HG).....	23
8.5 Ventiliatoriaus slėgio jutiklio ir hidraulinės sistemos slėgio jungiklio funkcija.....	24
8.6 Hidraulinė sistema (HG).....	24
9 Nustatymai	25
9.1 Tinkamas sėjimo veleno parinkimas.....	25
9.2 Sėjimo veleno išmontavimas (keitimas)	27
9.3 Dugno sklendė (šepečio reguliatorius)	28
9.4 Maišiklis PS 800 M1	29
9.5 Maišiklis PS 800 M1 D	30
9.5.1 Maišiklio išjungimas	30
9.6 Banguotas deflektorius.....	31
9.7 Pripildymo lygio jutiklis	32
9.8 Rezervuaro dangčio nustatymas.....	32
9.9 Pašalinių daiktų sietas (PS 800 M1 D)	33
9.10 Darbiniai pločiai, barstymo kiekiai	33
9.11 Sėjimo lentelės	35
9.12 Kalibravimas / sėklų kiekio reguliavimas	40
9.13 Naudojimas lauke	40
9.14 Rezervuaro ištuštinimas.....	41
10 Valymas, priežiūra, techninė priežiūra ir remontas	41
10.1 Bendroji informacija	41
10.2 Sėjimo įrenginio valymas	42
10.3 Remontas ir priežiūra	42
11 Eksploatavimo nutraukimas, sandėliavimas ir šalinimas	42
11.1 Mašinos eksploatavimo nutraukimas.....	42
11.2 Mašinos sandėliavimas	42
11.3 Šalinimas	42
12 PS MX3 #04 sujungimų schema	43

13	Papildoma jranga	44
14	Mano idēja.....	46
15	Rodyklē	47

CE atitiktis

pagal direktyvą 2006/42 EB

Gamintojas „APV - Technische Produkte GmbH“, Dallein 15, AT-3753 Hötzelsdorf, šiuo dokumentu deklaruoja, kad gaminys

pneumatinis sėjimo įrenginys
„PS 800 M1“, „PS 800 M1 D“
„HG 450 M1“

Mašinos tipo pavadinimas / gamintojas Nr. (žr. priėmimo-perdavimo aktą ir titulinį lapą)

kuriam skirta ši atitikties deklaracija, atitinka privalomus pagrindinius EB direktyvos 2006/42 EB reikalavimus dėl saugos ir sveikatos, taip pat kitų privalomų EB direktyvų reikalavimus.

2006/42/EB Mašinų direktyva
2014/30/ES EMS direktyva
2014/35/ES Žemos įtampos direktyva

Jei taikoma: kitų EB direktyvų pavadinimas / numeris / leidimas

Tinkamam EB direktyvose įvardytų saugos ir sveikatos reikalavimų įgyvendinimui užtikrinti buvo taikyti šie standartai ir (arba) techninės specifikacijos:

EN 12100/1; EN 1200100/2
EN 14018 Žemės ūkio ir miškų mašinos. Eilinės sėjamosios. Sauga
EN 349 Mašinų sauga. Mažiausi tarpai žmogaus kūno dalims nuo traiškymo apsaugoti
EN 60204-1 Mašinų sauga. Mašinų elektros įranga
EN 953 Mašinų sauga. Apsaugai
ISO 12100 Mašinų sauga. Bendrieji projektavimo principai. Rizikos vertinimas ir jos mažinimas
ISO 13857 Mašinų sauga. Saugūs atstumai

Jei taikoma: pavadinimas / numeris / leidimas

Jūsų CE kontaktinis partneris įmonėje APV yra inž. Jürgen Schöls.
Jis pasiekiamas telefono numeriu +43(0) 2913-8001.

Dallein, 08/2019
Vieta, data



Parašas

Inž. Jürgen Schöls
Įmonės vadovas

1 Įrenginio identifikacija

Unikali identifikacija

Barstymo įrenginį reikia identifikuoti pagal šiuos duomenis specifikacijų lentelėje:

- Pavadinimas
- Modelis
- Gaminio numeris

Specifikacijų lentelės padėtis

Specifikacijų lentelė yra ant plieninio stovo dešinėje pusėje virš apsauginės apkabos.

Specifikacijų lentelės paveikslėlis

Paveikslėlyje pavaizduota specifikacijų lentelės struktūra:



Specifikacijų lentelės duomenų reikšmė:

Nr.	Reikšmė
1	Pavadinimas
2	Modelis
3	Gaminio numeris
4	Masė
5	Pagaminimo metai

2 Techninė priežiūra

Kreipkitės į mūsų Klientų aptarnavimo skyrių nurodytu adresu šiais atvejais:

- Jei perskaitę šioje naudojimo instrukcijoje pateiktą informaciją turite klausimų dėl darbo su šiuo barstymo įrenginiu
- Atsarginėms dalims užsakyti
- Techninės priežiūros ir remonto darbams užsakyti

APV - Technische Produkte GmbH
ZENTRALE
Dallein 15
3753 Hötzelstdorf
AUSTRIJA

Tel. +43 (0) 2913 8001
Faks. +43 (0) 2913 8002
El. paštas: service@apv.at
Interneto svetainė: www.apv.at

3 Garantija

Iš karto patikrinkite gautą įrenginį, ar nėra transportavimo pažeidimų. Vėlesnės transportavimo žalos reklamacijos gali būti nepripažintos.

Mes suteikiame **vienerių metų gamyklos garantiją** nuo pristatymo datos (Jūsų sąskaita arba važtaraštis galioja kaip garantinis talonas).

Ši garantija galioja medžiagų ir konstrukcijos klaidų atvejais ir netaikoma dalims, kurios dėl – įprasto arba per didelio – dėvėjimosi yra pažeistos.

Garantijos netenkama,

- kai žala atsiranda dėl išorinės jėgos panaudojimo;

- kai yra valdymo klaida;
- kai nesilaikoma nurodytų reikalavimų;
- kai įrenginys be mūsų sutikimo pakeičiamas, praplečiamas arba naudojamos kitų gamintojų atsarginės dalys;
- kai įrenginys plaunamas vandeniu;
- kai barstyklė naudojama žiemos darbams.

4 Nelaimingų atsitikimų prevencija Saugos nurodymai

Šiame skyriuje pateikiamos bendrosios elgesio taisyklės, kaip naudoti įrenginį pagal paskirtį, ir saugumo technikos nurodymai, kurių būtina laikytis dėl savo asmeninės apsaugos.

Reikia laikytis bendrųjų atitinkamoje šalyje galiojančių nelaimingų atsitikimų prevencijos taisyklių. Prieš pradėdami važiuoti ir prieš pradėdami naudoti, patikrinkite pavojingą sritį! (Vaikai!) Atkreipkite dėmesį, kad būtų pakankamas matomumas! Prie įrenginio priklijuoti įspėjamieji ir nurodomieji lipdukai su svarbiais nurodymais dėl nepavojingo naudojimo: laikydamiesi jų, būsite saugūs! Prieš pradėdami dirbti, turite susipažinti su visais įtaisais, aktyvinimo elementais ir jų funkcijomis.

4.1 Naudojimas pagal paskirtį

Įrenginys yra skirtas tik įprastiems žemės ūkio darbams (naudojimas pagal paskirtį). Bet koks kitas naudojimas laikomas naudojimu ne pagal paskirtį. Už dėl to atsiradusią žalą gamintojas neatsako; rizika tenka vien naudotojui. Naudojimui pagal paskirtį priklauso gamintojo nurodytos naudojimo, techninės priežiūros ir remonto sąlygos. Naudoti įrenginį, atlikti jo techninės priežiūros ir remonto darbus leidžiama tik asmenims, kurie yra su juo susipažinę ir yra instruktuoti apie pavojus. Perduokite visas saugos instrukcijas ir kitiems naudotojams. Būtina laikytis privalomų nelaimingų atsitikimų prevencijos taisyklių, kitų bendrai pripažintų saugumo technikos, darbo medicinos ir kelių eismo taisyklių. Atlikus savavališkus įrenginio pakeitimus, gamintojas neatsako už dėl to atsiradusią žalą.

4.2 Bendrieji saugos nurodymai ir nelaimingų atsitikimų prevencijos taisyklės

- Kiekvieną kartą prieš pradėdami naudoti įrenginį ir traktorių, patikrinkite eismo ir darbo saugumą (pvz., lūžiai, įtrūkimai, nutrintos vietos, nuotėkis, atsilaisvinę varžtai ir srieginės jungtys, vibracija ir neįprasti garsai).
- Laikykitės bendrai galiojančių saugos ir nelaimingų atsitikimų taisyklių!
- Atlikdami remonto ir techninės priežiūros darbus, naudokite papildomą apšvietimą (pvz., rankinį prožektorį)!
- Prie įrenginio yra priklijuoti įspėjamieji ir nurodomieji lipdukai su svarbiais nepavojingo naudojimo nurodymais: laikydamiesi jų, būsite saugūs!
- Važiuodami visuomeniniais keliais, laikykitės atitinkamų taisyklių!
- Prieš pradėdami dirbti, susipažinkite su visais įtaisais, aktyvinimo elementais ir jų funkcijomis. Darbo metu tai daryti yra per vėlu!
- Barstymo kiekį leidžiama nustatyti tik mokytam personalui tiksliai laikantis naudojimo instrukcijos!
- Naudotojo drabužiai turi būti prigludę! Venkite laisvų drabužių!
- Visada avėkite apsauginius batus su neslidžiu padu!
- Gaisro pavojui išvengti pasirūpinkite mašinų švara. Be to, traktoriuje rekomenduojame pritvirtinti gesintuvą.
- Įrenginius reguliariai valykite suslėgtuoju oru!
- Prieš pradėdami važiuoti ir prieš pradėdami naudoti, patikrinkite artimą sritį! (Vaikai!) Atkreipkite dėmesį, kad būtų pakankamas matomumas!
- Kartu važiuoti ant darbo padargo darbo ir transportavimo metu draudžiama!

- Prijunkite įrenginį pagal nurodymus ir tik prie nurodytų įtaisų!
- Prikabinant prie traktoriaus ir atkabinant nuo jo įrenginius reikia būti labai atsargiems! Naudokite tik užsifiksuojančius tvirtinimo elementus (veržles) ir labai tvirtus varžtus.
- Atlikdami pastatymo, valdymo ir techninės priežiūros / pildymo darbus, atkreipkite dėmesį į traktoriaus ir įrenginio stabilumą. Priklausomai nuo žemės įdirbimo padargo, ant kurio montuojamas sėjimo įrenginys, naudokite laiptelį pagal EN 14018 ir naudojimo instrukciją.
- Montuodami įrenginį, kruopščiai prijunkite jungtis prie traktoriaus hidraulinės sistemos pagal naudojimo instrukciją.
- Visada pagal nurodymus pritvirtinkite svarmenis tam skirtuose tvirtinimo taškuose!
- Atsižvelkite į leidžiamą ašies apkrovą, bendrą masę ir transportavimo matmenis!
- Patikrinkite ir primontuokite transportavimo įrangą, pvz., apšvietimo, įspėjamuosius ir apsauginius įtaisus!
- Aktyvinimo dalys greitosios fiksacijos jungtims turi laisvai kabėti ir jokia būdu neturi automatiškai suveikti apatinėje padėtyje!
- Važiuodami niekada nepalikite vairuotojo vietos!
- Važiavimo, vairavimo ir stabdymo savybes taip pat veikia pakabinti arba prikabinai padargai ir balastas. Todėl atkreipkite dėmesį į pakankamas vairavimo ir stabdymo savybes!
- Važiuodami posūkiams atsižvelkite į įrenginio platų siekį ir (arba) į inercinę masę!
- Įrenginį paleiskite tik tada, kai visi apsauginiai įtaisai yra pritvirtinti ir nustatyti į apsauginę padėtį!
- Būti darbo srityje draudžiama!
- Nebūkite įrenginio pasukimo ir pakreipimo srityje!
- Hidraulinius skleidžiamus rėmus leidžiama aktyvinti tik tada, kai pasukimo srityje nėra žmonių.
- Prie dalių, kurias aktyvina pašalinės jėgos (pvz., hidraulinių dalių), yra suspaudimo ir kirtimo vietos!
- Įrenginiuose su rankiniu skleidimo įtaisu visada atkreipkite dėmesį į savo stabilią stovėseną!
- Greitai važiuojant padargams su žemę įdirbančiais įrankiais: pavojus po iškėlimo dėl inercinės masės! Priekite artyn tik tada, kai jie visiškai sustos!
- Prieš palikdami traktorių, nuleiskite įrenginį ant žemės, išjunkite variklį ir ištraukite degimo raktelį!
- Tarp traktoriaus ir įrenginio turi nieko nebūti, kol transporto priemonė neapsaugota nuo pariedėjimo stovėjimo stabdžiu ir (arba) pakišamomis trinkelėmis!
- Užfiksuokite suskleistus rėmus ir iškėlimo įtaisus transportavimo padėtyje!
- Prieš transportavimą keliais dirvos lygintuvo svirtis pasukite į vidų ir užfiksuokite!
- Užfiksuokite vėžių ženklintuvus transportavimo padėtyje!
- Pilant į rezervuarą sraigių naikinimo granules ar panašius pavojingus preparatus, reikia įpilti tik tiek, kiek tuo metu reikalinga. Pildymo metu reikia būti su apsauginiais drabužiais, apsauginėmis pirštinėmis, veido ir akių apsaugais.
- Laikykitės ant pakuotės gamintojo pateiktų įspėjamųjų nurodymų. Jūsų barstytuve esantys grūdai gali būti nuodingi!
- Visada saugokite rankas, drabužius ir t. t. besisukančių dalių srityje!
- Laikykitės atstumo, kai mašina yra įjungta!
- Niekada nežiūrėkite į barstymo kūgį!
- Produkto likučius reikia supilti atgal į originalią pakuotę. Likučių neturi patekti į aplinką.
- Neigiamas leidžiamų naudoti augalų apsaugos priemonių poveikis naudojamoms žaliavoms nežinomas.
- Remonto, techninės priežiūros ir valymo darbus, taip pat funkcijų sutrikimų šalinimo darbus reikia atlikti išjungus pavarą ir neveikiant varikliui!
- Eksploatuotojas montuojamą barstymo įrangą turi sujungti metaline jungtimi ir, jei reikia, masės kabeliu su traktoriumi arba transporto priemone.
- Niekada nežiūrėkite į radaro jutiklį!
- Naudojimo instrukcijoje reikalaujama naudoti CE ženklu pažymėtus keičiamuosius kardaninius velenus ir jų dangčius!
- Ant tam tikrų dalių yra lipdukai su nurodyta aukšta temperatūra. Atlikdami šių dalių priežiūros darbus, kai jų paviršius yra įkaitęs, mūvėkite apsaugines pirštines. Reikia pasirūpinti tuo, kad ant hidraulinės sistemos variklio nenusėstų dulkės. Valykite.
- Maksimalios įrenginio skleidžiamo triukšmo vertės:
 - Emisijos garso slėgio lygis L_{PA} = maks. 103 dB
 - Garso galios lygis L_{WA} = maks. 109 dB

pagal EN ISO 3746:2005

Matavimo paklaida apie +/- 2 dB

- Naudojant įrenginį reikia būti su klausos organų apsaugais.
- Jei įmanoma, reiktų nerinkti per didelio ventiliatoriaus sukimosi greičio.

4.3 Pakabinami įrenginiai

- Prieš pakabinant padargus prie tritaškės pakabos ir atkabinant nuo jos, valdymo įtaisus reikia nustatyti į tokią padėtį, kurioje neįmanomas netyčinis pakėlimas arba nuleidimas!
- Naudojant tritaškio pakabinimo principą turi sutapti traktoriaus ir padargo pakabinimo kategorijos arba jas reikia suderinti!
- Tritaškės trauklių ir svirčių sistemos srityje suspaudimo ir kirtimo vietose kyla sužalojimų pavojus!
- Suaktyvinę tritaškio pakabinimo išorinio valdymo sistemą neikite tarp traktoriaus ir padargo!
- Padargo transportavimo padėtyje visada atkreipkite dėmesį į pakankamą tritaškės trauklių ir svirčių sistemos fiksavimą!
- Važiuojant keliais su pakeltu padargu, valdymo svirtis turi būti užblokuota, kad nenusileistų!

4.4 Techninė priežiūra

- Remonto, techninės priežiūros ir valymo darbus, taip pat funkcijų sutrikimų šalinimo darbus reikia atlikti tik išjungus pavarą ir neveikiant varikliui! – Ištraukite degimo raktelį! – Išjunkite įrenginį!
- Reguliariai tikrinkite, ar gerai užfiksuotos veržlės ir varžtai, jei reikia, paveržkite!
- Atlikdami techninės priežiūros darbus, pakeltą padargą visada užfiksuokite tinkamais atraminiais elementais!
- Keisdami darbo įrankius su ašmenimis, naudokite tinkamą įrankį ir mūvėkite pirštines!
- Pagal reikalavimus pašalinkite alyvą, tepalus ir filtrus!
- Prieš pradėdami elektros įrangos priežiūros darbus, visada atjunkite srovės tiekimą!
- Prieš atlikdami traktoriaus ir pakabintų padargų suvirinimo elektra darbus, atjunkite kabelius nuo generatoriaus ir baterijos!
- Atsarginės dalys turi atitikti bent įrenginio gamintojo nustatytus techninius reikalavimus! Tai užtikrina originalios dalys!
- Neplaukite įrenginio vandeniu. Rekomenduojama, valyti įrenginį suslėgtuoju oru.

5 Saugos ženklai

Laikykitės ant įrenginio esančių lipdukų nurodymų! Jais nurodomi ypatingi pavojai!

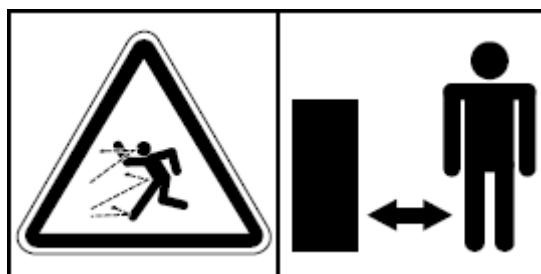


Prieš pradėdami naudoti, perskaitykite naudojimo instrukciją ir jos laikykitės!



Valdymo klaidų atveju galimi rimti sužalojimai!

Prieš pradėdami naudoti, perskaitykite naudojimo instrukciją ir jos laikykitės!



Pavojus dėl tolyn išsviestų dalių; laikykitės saugaus atstumo!

Važiavimo metu nestovėkite ant mašinos!



Prieš pradėdami techninės priežiūros darbus būtinai išjunkite variklį ir ištraukite raktelį!



Niekada nekiškite rankų į suspaudimo pavojaus sritį, kol ten gali judėti dalys!



Pakeliant padargus ir suaktyvinant hidraulinę sistemą, tarp mašinų turi nebūti žmonių!



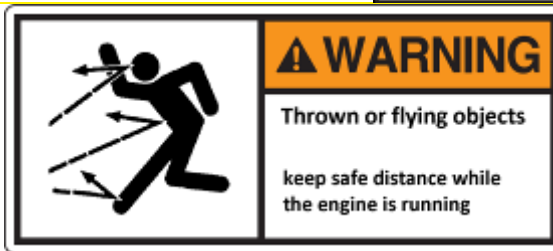
Nelipkite ant besisukančių dalių; naudokite tam skirtus laiptelius!



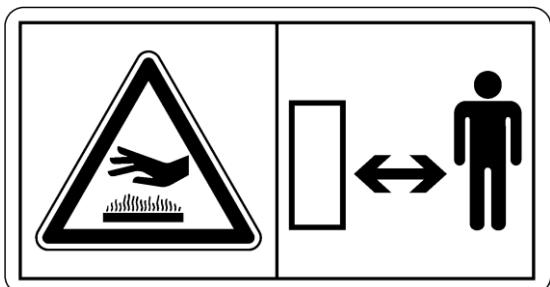
Atsargiai – gali išsiveržti aukšto slėgio veikiamas skystis!
Laikykitės naudojimo instrukcijos nurodymo!



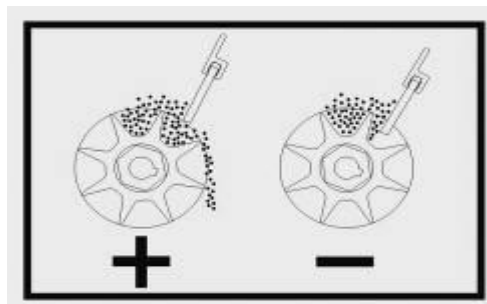
Atsargiai – gali išsiveržti aukšto slėgio veikiamas skystis!
Laikykitės naudojimo instrukcijos nurodymo!



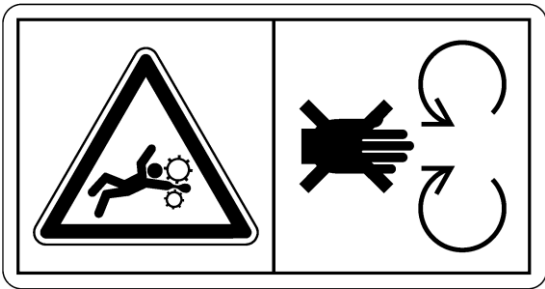
Pavojus dėl tolyn išsviestų dalių;
Laikykitės saugaus atstumo!



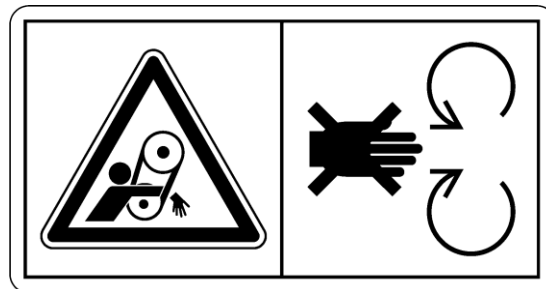
Laikykitės pakankamo atstumo nuo karštų paviršių!



Šepčio reguliatorius (funkcija/veikimas)!



Laikytės pakankamo atstumo nuo besisukančių mašinos dalių!



Veikiant varikliui, niekada neatidarykite ir nenuimkite apsauginių įtaisų!



Naudokite klausos organų apsaugus!



Naudokite klausos organų apsaugus!



Karštas paviršius!
Nelieskite!



Sužalojimų pavojus dėl judančių dalių.
Prieš darbus išjunkite mašiną ir atjunkite maitinimą!



Sužalojimų pavojus dėl besisukančių dalių! Dirbkite tik su sumontuotais dangčiais!



Įrenginį naudokite tik su sumontuotu dangčiu!



Nekiškite rankų į besisukančias dalis.
Prieš darbus išjunkite mašiną ir atjunkite
maitinimą!

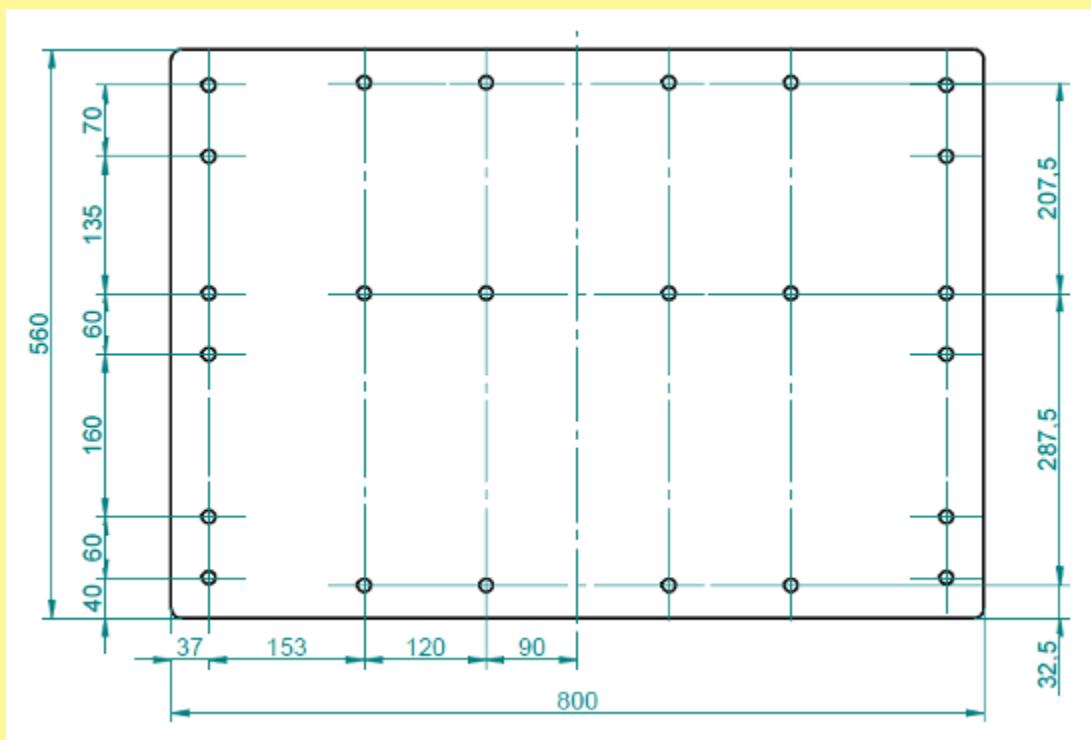
6 Techniniai duomenys

Pavadinimas:	PS 800 M1 / PS 800 M1 D
Rezervuaro tūris:	839 litrai
Matmenys (P x A x G):	1050 x 1270 x 1700 mm
Svoris:	250 kg
Maks. barstymo plotis:	12 m
Maitinimas:	12 V, 25 A

Hidraulinės sistemos aprūpinimas su HG

Maks. slėgis:	150 bar
Maks. alyvos kiekis:	38 l/min.
Svoris:	40 kg
hidraulinių žarnų ilgis:	bako pildymo linija 6 m tiekimo linija į variklį 6 m slėginė linija 0,75 m grįžtamoji linija 0,75 m
Matmenys (l x P x A):	760 x 660 x 270 mm

Montavimo angų schema ant PS 800 M1 / PS 800 M1 D:



2 pav. Matmenys

Vienetai mm

Pastatymo paviršiaus matmenys turi būti ne mažesni kaip 560 x 800 mm!

7 PS montavimas

7.1 Sandara ir veikimo būdas

Pneumatinis sėjimo įrenginys „PS 800 M1“ / „PS 800 M1 D“ yra 800 litrų talpos barstymo ir sėjimo įrenginys.

Sėjimo veleną suka 12 V reduktorinis elektros variklis, kuris reguliuojamas valdymo moduliui. Sėjimo veleno sukimosi greitis patogiai reguliuojamas valdymo moduliui sėdint ant vairuotojo sėdynės. Čia yra galimybė padaryti, kad sėjimo veleno sūkių skaičius priklausytų nuo greičio, naudojant greičio jutiklius (žr. valdymo modulio naudojimo instrukciją)!

Valdymo modulis gali būti maitinamas iš 3 polių standartinio kištukinio lizdo arba tiesiogiai iš baterijos.

Ventiliatorių suka hidraulinis variklis, kuris reguliuojamas vožtuvu. Šiuo būdu galima nustatyti ventiliatoriaus sparnuotės sukimosi greitį ir tuo pačiu darbinį plotį bei skirtingoms sėkloms reikalingą oro kiekį. Be to, įrenginys yra su oro srauto slėgio jutikliu ir pripildymo lygio jutikliu kontrolei.

PS 800 D naudojama katodinė danga (KTL danga), kaip automobilių srityje. Tai reiškia, kad visos spalvotos dalys, išskyrus hidraulinį ventiliatorių, padengtos KTL-danga. Kitas skirtumas yra tai, kad dalys, kurios PS 800 yra cinkuotos, esant trąšų variantui yra iš nerūdijančiojo plieno.

7.2 Montavimas prie pakabinamojo padargo

Prieš montuodami PS 800 M1 ant pakabinamojo padargo, turite įsitikinti, kad numatytas laikiklis arba konstrukcija gali be pažeidimų atlaikyti **bent vienos tonos apkrovą!** Jei to nepadarysite, gali būti sugadinti abu įrenginiai!

Pastatymo paviršiaus matmenys turi būti ne mažesni kaip 560 x 800 mm!



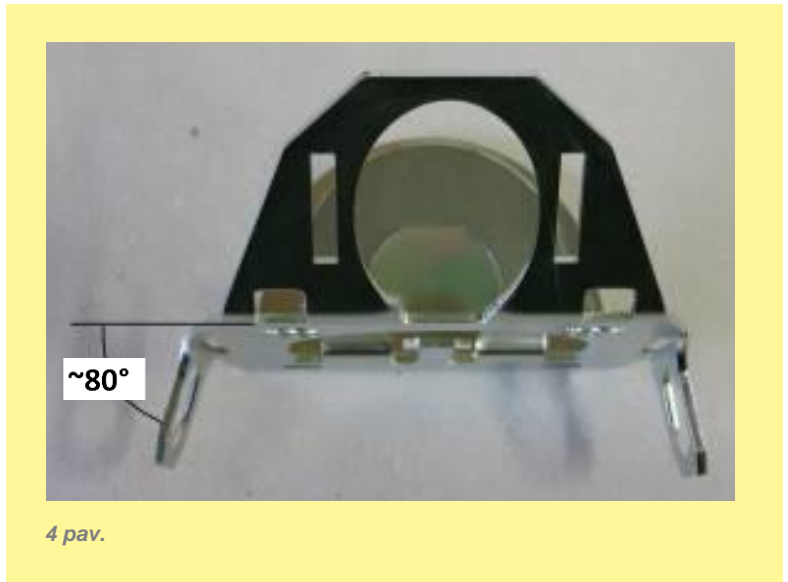
3 pav.

7.3 Atmuštuvų montavimas

Atmuštuvai gali būti montuojami su serijiniu kartu pristatytu šešiabriauniu velenu arba tiesiogiai (be šešiabriaunio veleno) prie žemės įdirbimo padargo.

Į šiuos punktus reikia atsižvelgti montuojant ant darbo padargo (kultivatoriaus, tinklinių akėčių ir t. t.):

- Norint montuoti atmuštuvus, reikia lenkti šonines „kilpas“ replėmis į galą (apie 80°, žr. 2 pav.) ir tada šešiabriauniu velenu priveržti arba privirinti prie darbo padargo.

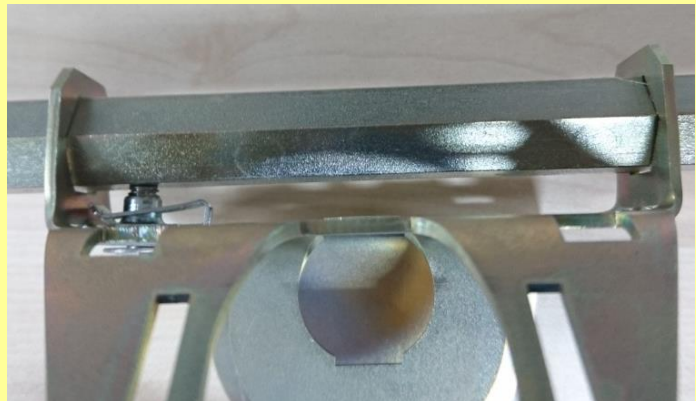


4 pav.

- Kad atmuštuvai nenuslystų į šoną ant šešiabriaunio veleno, užfiksuokite atmuštuvus serijinėmis kartu pristatytomis veržlėmis ir varžtais (žr. 3 pav. ir 4 pav.).



5 pav.



6 pav.

- Atmuštuvai turi būti maždaug 40 cm atstumu nuo įdirbtos žemės!
- Sėklų žarnos turi vertikaliai (90°) įeiti į atmušimo diskus. Taip pat ir atmuštuvai turi būti montuojami prie šešiabriaunio veleno vertikaliai (90°) (žr. 5 pav.)!



7 pav.

- Atmuštuvus reikia tolygiai paskirstyti per visą darbo padargo plotį (maks. 75 cm) (žr. 6 pav.)!



8 pav.

7.4 Žarnų prijungimas prie trąšų barstytuvo PS ir 32 išleidimo angų

Trąšų barstytuvo PS modelyje žarnas reikia prijungti taip:

- Šiek tiek atlaisvinkite veržtuvų varžtus (nevisiškai!).
- Šiek tiek apipurškite žarnas (tik išorėje!) nedideliu kiekiu stabdžių valiklio, kad būtų lengviau įstumti žarnas per trąšų barstytuvo sandariklį.
- Žarnos turi būti visiškai įstumtos (iki jaučiamos atramos), kad sėklos galėtų gerai byrėti (tolygiai).



10 pav.



9 pav.



PATARIMAS!

Siekdami geresnio skersinio paskirstymo, ilgiausias žarnas prijunkite reduktorinio variklio pusėje.

7.5 Valdymo modulio tvirtinimas



11 pav.

12 polių kištukas

6 polių kištukas

3 polių kištukas

30 A saugiklis

Serijinį kartu pristatytą laikiklį pritvirtinkite dviem varžtais kabinoje.



DĖMESIO!

Jei įmanoma, NESUVYNIOKITE kabelio į ritę!

Apatinėje valdymo modulio pusėje yra 3 polių kištukas (= jungtis prie nuolatinio pluso traktoriui), 6 polių kištukas (= sėjimo įrenginio jungtis su valdymo moduliu) ir 12 polių kištukas jutikliams (pvz., ratas ant suklio arba kabelis 7 polių standartiniam kištukiniam lizdui).

Klientui pageidaujant, juos galima įsigyti kaip papildomą įrangą prie sėjimo įrenginio PS 800 M1 / PS 800 M1 D.

Dešinėje valdymo modulio pusėje yra 30 A saugiklis.



PATARIMAS!

Atsižvelkite į kampą, kuriuo žiūrite į modulį, kad galėtumėte optimaliai nuskaityti informaciją ekrane. Galite šiek tiek palenkti laikiklį, kad nustatytumėte tinkamą kampą.

7.6 Elektros jungtys

Serijinį kartu pristatytą kabelį galite tiesiogiai prijungti prie traktoriaus 3 polių standartinio kištukinio lizdo kabinoje. Kitą galą sujunkite su valdymo moduliu.

Saugiklis (30 A) yra dešinėje valdymo modulio pusėje.



PATARIMAS!

Jei jūsų traktoriuje nėra standartinio kištukinio lizdo, jį galima įrengti papildomai su kabelio komplektu galios kištukiniam lizdui, traktoriaus papildoma įranga (gam. Nr. 00410-2-022) (papildoma įranga).



12 pav.



DĖMESIO!

12 V maitinimą DRAUDŽIAMA prijungti prie cigarečių pridegiklio kištukinio lizdo!

Po įrenginio naudojimo valdiklį reikia vėl užrakinti (dėl įvairių su saugumo technika susijusių priežasčių). Jei jūsų baterija įkraunama įkrovikliu, kuris veikia režimu „Paleidimas“, gali susidaryti pikinės įtampos! Jos gali pažeisti valdymo modulio elektros sistemą, jei valdymo modulis yra prijungtas baterijos įkrovimo metu!

8 Hidraulinė ventiliatoriaus pavara

8.1 Hidraulinio ventiliatoriaus (HG) prijungimas

Esant PS 800 M1 / PS 800 M1 D variantui, hidraulinį ventiliatorių tiesiogiai suka traktoriaus hidraulinė sistema.

Yra numatytos dvi žarnos prijungimui prie traktoriaus:

- Grįžtamoji linija (pažymėta geltonai, BG4) turi įeiti į traktoriaus alyvos baką be slėgio (BE sumažinimo)!
- Slėginė linija (pažymėta raudonai, BG3) gali būti paprasčiausiai prijungta prie traktoriaus valdymo įrenginio.
- Prijungiant traktoriaus hidraulinės sistemos žarnas reikia atkreipti dėmesį į tai, kad traktoriaus ir įrenginio hidraulinėje sistemoje nebūtų slėgio!



13 pav.

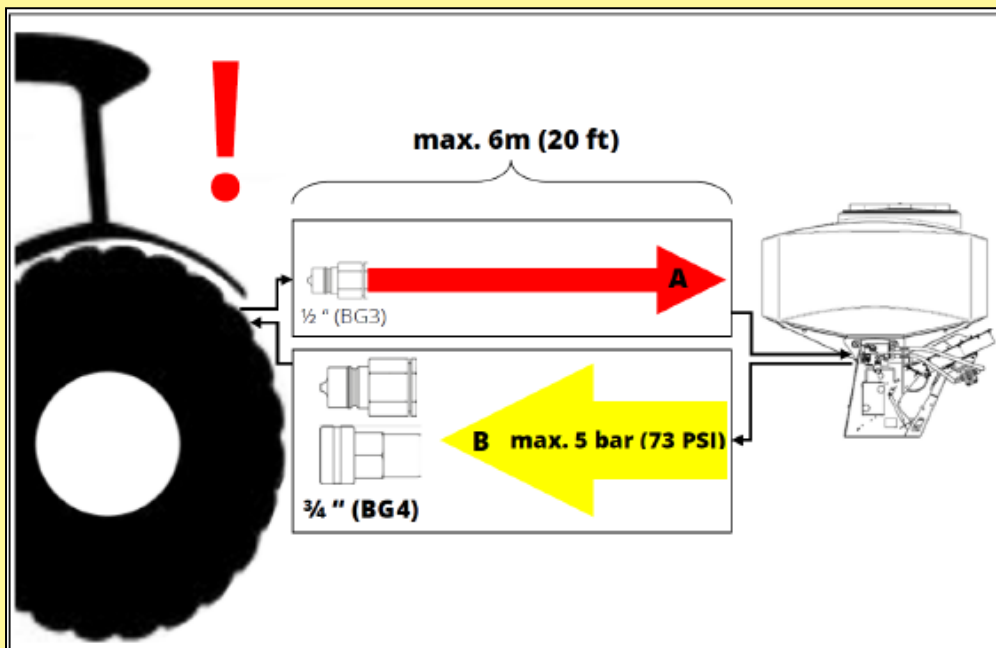


DĖMESIO!

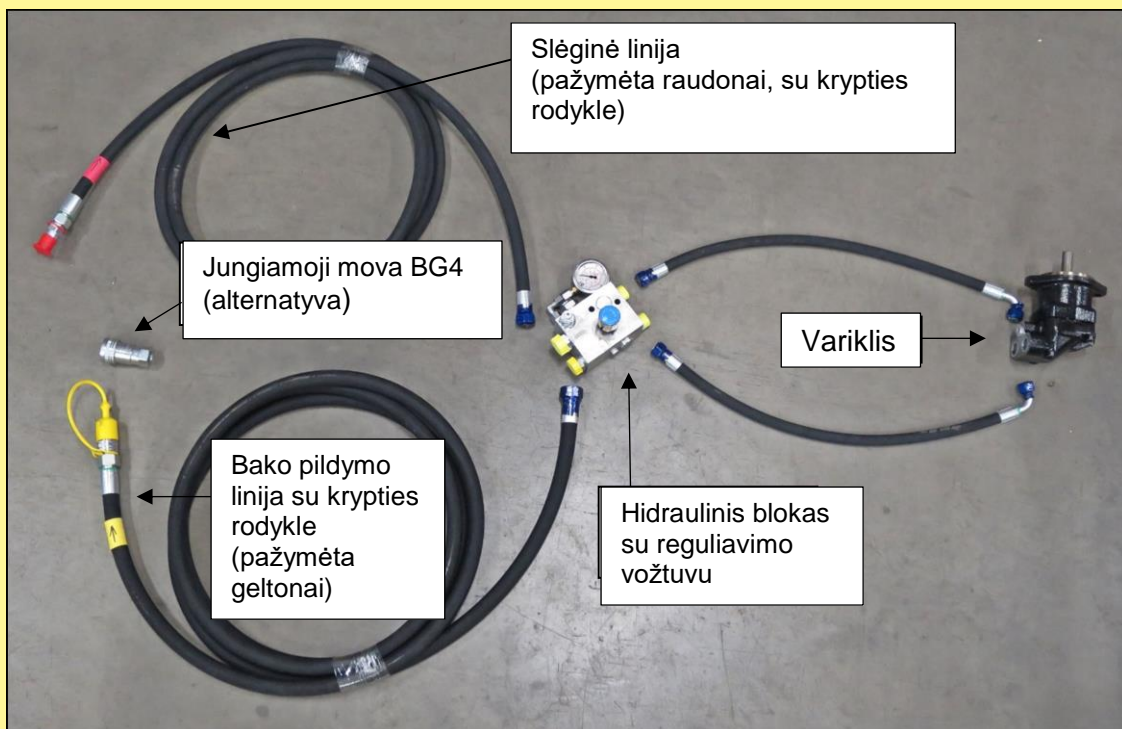
Prieš pradėdami naudoti ventiliatorių, visiškai užsukite srovės reguliavimo vožtuvą! Taip išvengsite netyčinio ventiliatoriaus persukimo!

Hidrauliniuose sėjimo įrenginiuose bako pildymo linijoje BG4 jungiamasis kištukas yra išmontuotas ir yra prie papildomos įrangos. Laikykitės traktoriaus naudojimo instrukcijos, kad būtų naudojama tinkama jungtis.

Bako pildymo linija uždaryta plastikiniu dangteliu, kad transportavimo metu neištekėtų alyva, prieš pirmą paleidimą jį reikia išmontuoti ir pakeisti tinkama BG4 jungtimi.



14 pav.



15 pav.

8.2 Nustatymo vertės (HG)

Ventiliatoriaus sukurtas oro srautas perneša sėklas per žarnas iki atmušimo diskų. Reikalingas oro slėgis ir oro kiekis labai priklauso nuo sėklų (rūšies ir masės), kiekio, darbinio pločio ir greičio.

Todėl tiksliai nurodyti tinkamą ventiliatoriaus nustatymą neįmanoma, tai reikia atlikti bandymų būdu lauke!

Orientacinę vertę rasite skyriuje 8.3 Nustatymo procesas (HG).



16 pav.



DĖMESIO!

Jei oro srautas bus per mažas, sėklos liks žarnose ir jos užsikimš! Tokiu atveju reikia atlikti daug papildomo darbo: išmontuoti žarnas ir rankiniu būdu pašalinti kamštį. Be to, sėklos dozavimo bloke gali būti sumaltos!

Ir per didelis oro srautas turi neigiamą poveikį sėklų paskirstymui.

Pagrindinė taisyklė: oro tiek, kiek reikia, bet kiek įmanoma mažiau!

Oro kiekį riboja naudojama barstymo medžiaga, kuri atsimušusi į paskleidimo diskus turi būti nepažeista ir turi per toli nenušokti, kad pasiektų norimą įterpimo vietą!

Ventiliatoriaus sukimosi greitis proporcingai didėja didėjant alyvos debitui.

8.3 Nustatymo procesas (HG)

1 variantas (pastovaus našumo siurblys - nereguliuojamas alyvos kiekis):

- Regulavimo vožtuvą visiškai įsukite (- minusas)
- Paleiskite ventiliatorių (traktoriaus variklio sukimosi greitis kaip ir veikiant lauko režimu)
- Regulavimo vožtuvu valdymo bloke nustatykite ventiliatoriaus sukimosi greitį
- Valdymo blokas apsaugo variklį nuo per didelio sukimosi greičio



PATARIMAS!

Traktoriaus hidraulinis siurblys turi pumpuoti pakankamai alyvos, kad ventiliatoriaus sukimosi greitis nesumažėtų net ir sumažėjus traktoriaus variklio sukimosi greičiui arba suaktyvinus kitas hidraulinės funkcijas.

2 variantas (reguliuojamas siurblys arba traktoriuje reguliuojamas alyvos kiekis):

- Regulavimo vožtuvą visiškai išsukite (+ pliusas)
- Užsukite traktoriaus srauto regulavimo vožtuvą (alyvos kiekį nustatykite ties **NULIU**)
- Paleiskite ventiliatorių ir nustatykite ventiliatoriaus sukimosi greitį (lėtai didinkite alyvos kiekį)



PATARIMAS!

Valdymo blokas suprojektuotas 80 l/min. – jei traktoriaus siurblys gamina didesnę alyvos kiekį, sistema gali perkaisti, kaip ir tada, kai nėra alyvos aušintuvo.



DĖMESIO!

Nustatymas galioja tik naudojamam traktoriui. Jei prikabinamas kitas traktorius, ventiliatorių reikia nustatyti iš naujo!

Tinkamas nustatymas būtinas, kad būtų išvengta galimų sėjimo klaidų dėl per mažo sukimosi greičio ir ventiliatoriaus sugadinimo dėl per didelio sukimosi greičio!

Reguliavimo vožtuvo nustatymų lentelė:

(galioja, kai alyvos temperatūra apie 50 °C)

		Darbinis plotis					
		3 m		6 m		12 m	
Sėklos	Kiekis	Slėgis	Sukimosi greitis	Slėgis	Sukimosi greitis	Slėgis	Sukimosi greitis
Smulkios sėklos	5 kg/ha	5 bar	1400 sūk./min.	8 bar	1550 sūk./min.	10 bar	1650 sūk./min.
Smulkios sėklos	30 kg/ha	15 bar	2900 sūk./min.	20 bar	3300 sūk./min.	35 bar	4000 sūk./min.
Stambios sėklos	50 kg/ha	18 bar	3000 sūk./min.	21 bar	3400 sūk./min.	39 bar	4200 sūk./min.
Stambios sėklos	100 kg/ha	19 bar	3100 sūk./min.	22 bar	3500 sūk./min.	41 bar	4300 aps./min.

Šie slėgio duomenys galioja prie valdymo bloko sumontuotam manometrui.



PATARIMAS!

Prie hidraulinės sistemos variklio yra pritvirtinta matavimo juosta. Jei temperatūra pakyla skalės diapazone (nuo 71 iki 110 °C), ji nusidažo juodai.



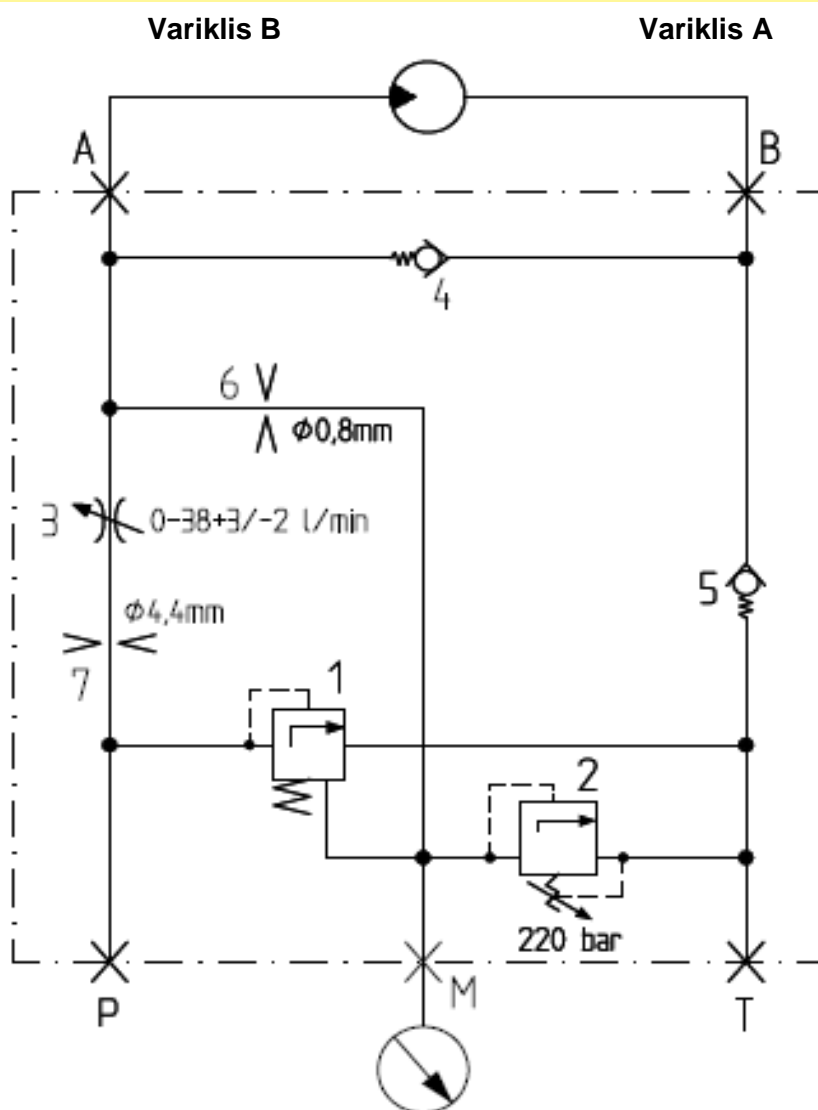
DĖMESIO!

Virš 80 °C draudžiama!



17 pav.

8.4 Schema (HG)



Poz.	Aprašymas
A	G 1/2" (srieginė jungtis XGE 15 LR-ED) Maks. žarnos ilgis 1 m, variklio pusės jungtis B
B	G 1/2" (srieginė jungtis XGE 15 LR-ED) Maks. žarnos ilgis 1 m, variklio pusės jungtis A
P	G 1/2" (srieginė jungtis XGE 18 LR-ED) Žarnos ilgis maks. 6 m Jungiamasis kištukas BG3, pažymėta raudonai Maks. srauto kiekis 38 l/min., maks. slėgis 220 bar
T	G 3/4" (srieginė jungtis XGE 22 LR-ED) Maks. žarnos ilgis 6 m, jungiamasis kištukas arba jungiamoji mova BG4, pažymėta geltonai



DĖMESIO!

Keičiant variklį reikia atkreipti dėmesį į tai, kad valdymo bloko jungtis A prijungiama prie variklio jungties B, o variklio jungtis A – prie bloko jungties B.

8.5 Ventiliatoriaus slėgio jutiklio ir hidraulinės sistemos slėgio jungiklio funkcija

Ventiliatoriaus slėgio jutiklis (17 pav.) apsaugo nuo sėjimo veleno įjungimo, kol dar neįjungtas hidraulinis ventiliatorius, ir taip išvengiama kamščių sėjamojoje netyčia arba per anksti įjungus.

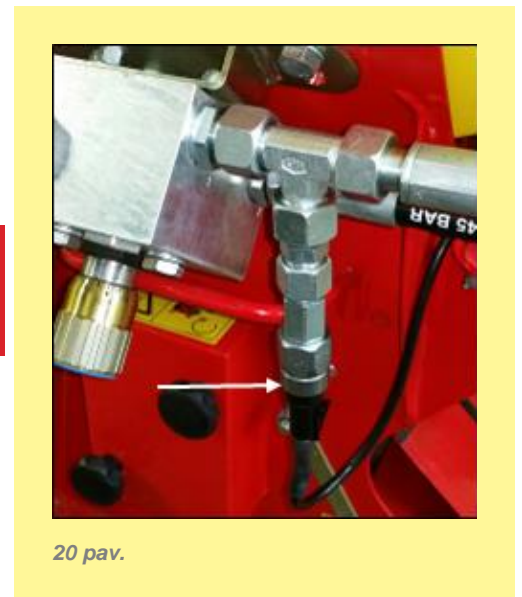
Hidraulinės sistemos slėgio jungiklis (18 pav.) praneša valdymo modulyje, kai hidraulinės sistemos variklio bako pildymo linijoje yra per aukštas slėgis (10 bar). Taip gali būti sugadintas sandariklis.

Kai vienas iš dviejų jutiklių signalizuoja klaidą, valdymo modulyje ekrane rodomas pranešimas „Klaida: ventiliatorius“.

Jei ventiliatorius dar neveikia, įsukite jį: po to turėtų dingti klaidos pranešimas ir turi būti galima paleisti sėjimo veleną. Jei ventiliatorius jau veikia, variklio bako pildymo linijoje gali būti per didelis slėgis. Galimos priežastys: užsikimšęs traktoriaus alyvos filtras arba sujungimui yra per trumpa bako pildymo linija.



19 pav.



20 pav.



DĖMESIO!

Būtina sumažinti slėgį, nes kitaip gali būti sugadintas variklis!

8.6 Hidraulinė sistema (HG)



DĖMESIO!

Hidraulinėje sistemoje yra aukštas slėgis!

Sumaišius jungtis – atvirkštinis veikimas ir (arba) hidraulinės sistemos variklio sugadinimas! Nelaimingų atsitikimų pavojus!

- Prijungiant hidraulinės sistemos variklius, reikia laikytis hidraulinių žarnų sujungimo nurodymų!
- Prijungiant traktoriaus hidraulinės sistemos žarnas reikia atkreipti dėmesį į tai, kad traktoriaus ir įrenginio hidraulinėje sistemoje nebūtų slėgio!
Sujungiant hidraulinės funkcijas tarp traktoriaus ir padargo, reikia pažymėti jungiamąsias movas ir kištukus, kad būtų neįmanomos valdymo klaidos!
- Reguliariai tikrinkite hidraulinės žarnas ir, jei jos pažeistos arba pasenusios, pakeiskite! Keičiamos linijos turi atitikti įrenginio gamintojo techninius reikalavimus!
- Ieškodami nuotėkio vietų, dėl kylančio pavojaus susižaloti naudokite tinkamas pagalbines priemones!
- Aukšto slėgio veikiami išsiveržiantys skysčiai (hidraulinė alyva) gali prasiskverbti į odą ir sunkiai sužaloti! Susižaloję iš karto kreipkitės į gydytoją! (Infekcijos pavojus!)



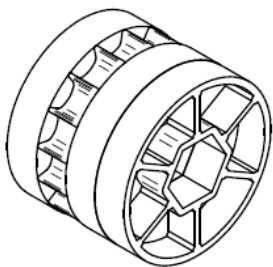
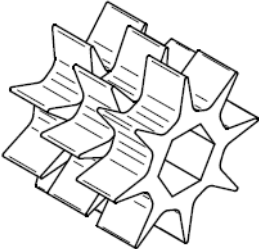
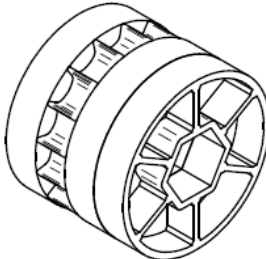
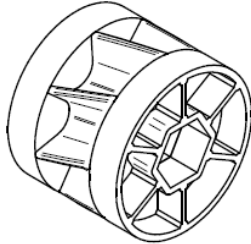
NURODYMAS!

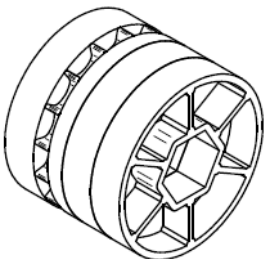
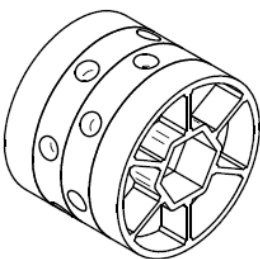
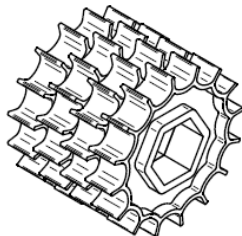
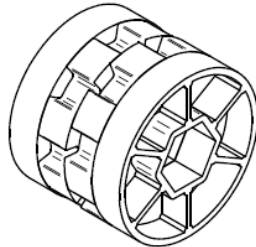
Prieš pradėdami įrenginių hidraulinės sistemos priežiūros darbus, visiškai sumažinkite slėgį sistemoje ir išjunkite variklį!

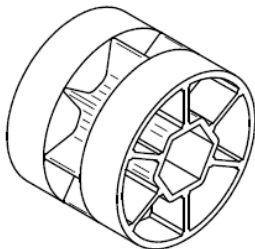
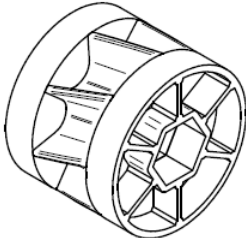
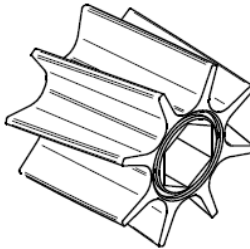
9 Nustatymai

9.1 Tinkamas sėjimo veleno parinkimas

Prieš pildami į rezervuarą sėklas, parinkite tinkamą veleną (stambus / smulkus / aklinas). Tinkamai parenkama pagal sėklų savybes ir išbarstomą kiekį.

Sėjimo velenų rūšys			
Serijinė įranga		Serijinė įranga D - serija	
			
Smulkus-aklinas fb-f-fb-fb	Stambus GGG	Smulkus-aklinas fb-f-fb-fb	Flex 20 fb-Flex20-fb
Garstyčios Facelijos	Žolė javai	Granuliuotos trąšos, garstyčios, facelijos	Granuliuotos trąšos žirniai, pupelės

Sėjimo veleno rūšys: įsigyjama pasirinktinai			
			
Labai smulkus fb-fb-ef-eb-fb	Labai smulkus-pilnas fb-efv-efv-fb	Smulkus ffff	Smulkus-pilnas fb-fv-fv-fb
Aguonos	Rapsai	Grikiai garstyčios, pipirinės	Dobilai pipirinės

Sėjimo veleno rūšys: įsigyjama pasirinktinai			
			
Stambus-aklinas GB-G-GB	Flex 20 Fb-Flex20-fb	Flex 40 Flex40	
Grikiai Valgomieji ridikai	Sėklų mišiniai Žirniai, pupelės, lubinai, vikiai, trąšos		

Serijiniame tiekiamame PS 800 M1 komplekte yra šie 2 visiškai sumontuoti sėjimo velenai:

1 sėjimo velenas su stambiai dantytomis sėjimo ritėmis (G-G-G) (19 pav.)

1 sėjimo velenas su smulkia sėjimo rite kiekviename išėjime (fb-f-fb-fb) (20 pav.)

Serijiniame tiekiamame PS 800 M1 D komplekte yra šie 2 visiškai sumontuoti sėjimo velenai:

1 sėjimo velenas „Flex20“ (21 pav.)

1 sėjimo velenas su smulkia sėjimo rite kiekviename išėjime (fb-f-fb-fb) (20 pav.)

Stambiai dantyto sėjimo veleno naudojimo sritis:

Bendrai dideliems kiekiams ir stambiams grūdams.

Pvz.: žolės mišiniams, rugiams, miežiams, avižoms ir t. t.

Smulkiai dantyto sėjimo veleno naudojimo sritis:

Bendrai mažiems kiekiams ir smulkiems grūdams.

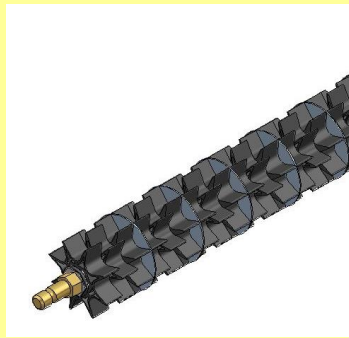
Mažoms sėkloms, pvz., dobilams, facelijoms, sraigių naikinimo granulėms ir t. t.

„Flex20“ ir „Flex40“ sėjimo ričių naudojimo sritis:

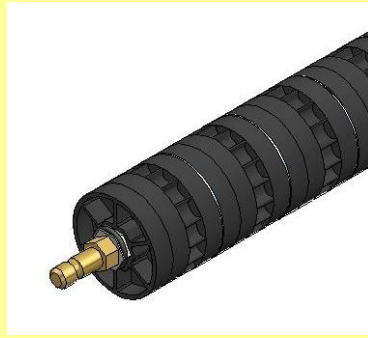
Bendrai granuliuotoms trąšoms, dideliems kiekiams ir stambiams grūdams.

Kadangi šias sėjimo rites galima lenkti, galima išvengti sėjimo ričių pažeidimo.

Pvz.: žolės mišiniai, rugiai, miežiai, kviečiai, avižos, trąšos ir stambios sėklos, pvz., žirniai, arkliapupės, vikiai ir t. t., žr. taip pat 9.11 punktą



21 pav.



22 pav.



23 pav.



DĖMESIO!

Barstant kviečių arba panašaus dydžio sėklas arba grūdelius, o taip pat didelius kiekius, žarnos gali užsikimšti. Dėl to galima žala, pvz., greitesnis sėjimo veleno susidėvėjimas! Kad būtų išvengta tokio įrenginio pažeidimo, rekomenduojame oro kiekį padidinti iki maksimumo!



PATARIMAS!

Aklinosiomis arba labai smulkiomis sėjimo ritėmis galima iš esmės sumažinti barstymo kiekį.



DĖMESIO!

Sėjimo ričių kombinaciją reikia parinkti taip, kad sėjimo veleno nustatymas valdymo modulyje – idealiu atveju – būtų tarp 20 % ir 80 %.

Tokiu būdu taip pat ir tada, kai išbėrimas priklauso nuo greičio, važiuojant labai mažu arba dideliu greičiu užtikrinamas geras reguliavimas ir tolygus sėklų tiekimas!

9.2 Sėjimo veleno išmontavimas (keitimas)

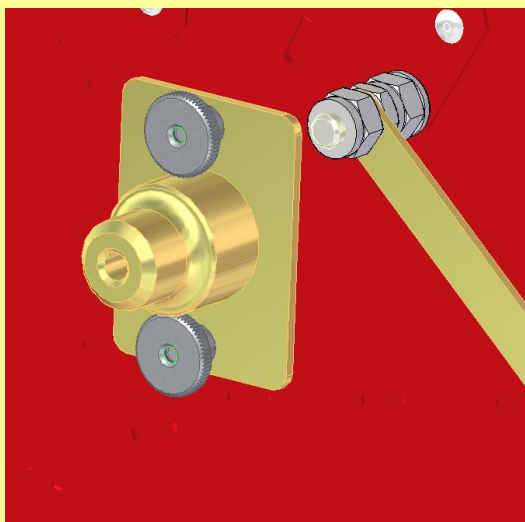


NURODYMAS!

Keičiant sėjimo veleną, rezervuaras turi būti visiškai ištuštintas. Įmontavę sėjimo veleną patikrinkite, ar lengvai juda mašina.

Sėjimo veleną išmontuokite taip:

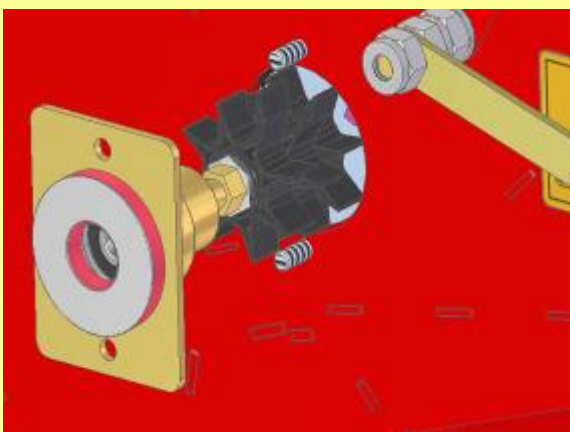
- Peržiūrėkite sėjimo lentelę ir parinkite norimą sėjimo veleną su atitinkamu barstymo kiekiu.
- Visiškai ištuštinkite rezervuarą.
- Išsukite sėjimo veleno šoninės dengiamosios plokštės tvirtinimo veržles (22 pav. ir 23 pav.).
- Tada išimkite visą sėjimo veleną su šonine dengiamąja plokšte (24 pav.).
- Antras sėjimo velenas laikomas sėjimo veleno laikiklyje. Reikia atlaisvinti rievėtąją veržlę, tada galiam pasukti į šalį dangtį ir išimti antrą sėjimo veleną (25 pav. ir 26 pav.).
- Pasukite keičiamą veleną 180° ir padėkite į sėjimo veleno laikiklį (27 pav.).
- Dabar vėl galima įmontuoti naują sėjimo veleną į įrenginį.
- Vėl sumontuokite išmontuotas dalis atvirkštine veiksmų seka (28 pav.).



24 pav.



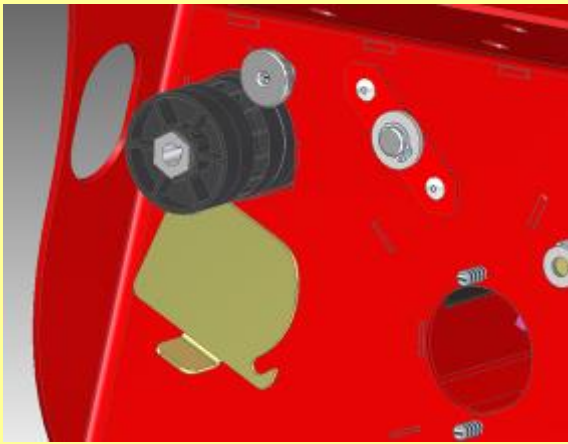
25 pav.



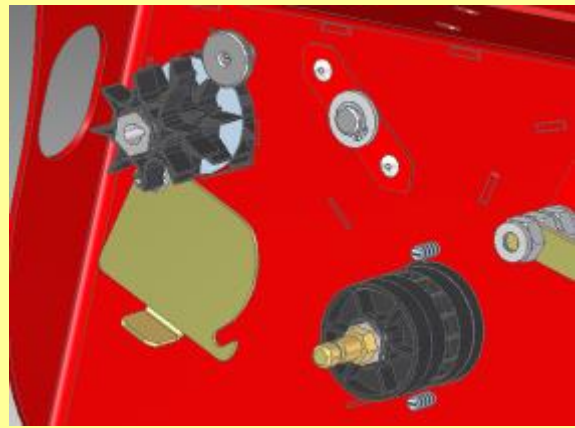
26 pav.



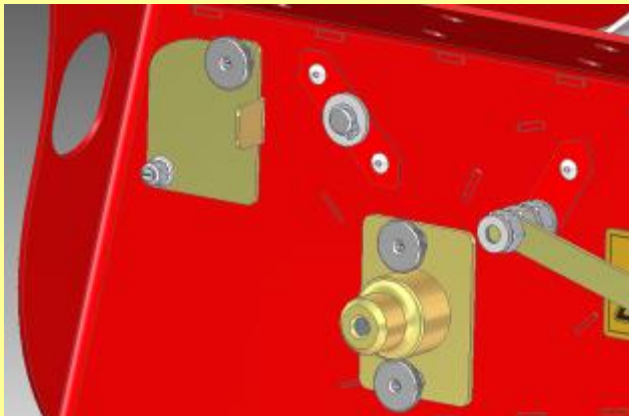
27 pav.



28 pav.



29 pav.



30 pav.

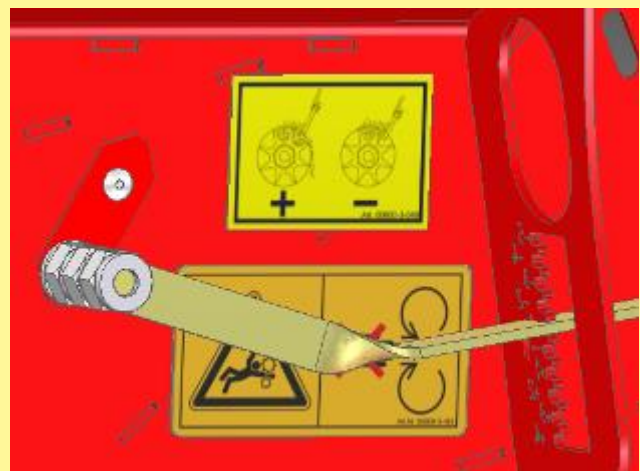
9.3 Dugno sklendė (šepetio regulatorius)

Virš sėjimo veleno yra sumontuotas šepetys. Šį šepetį galima reguliuoti svirtimi ant rėmo skalėje nuo +4 iki -5.

Jei šepetys svirtimi labiau prispaudžiamas prie sėjimo veleno (skalės vertės nuo -1 iki -5), šiek tiek sumažėja barstymo kiekis. Jei šepetys pakeliamas (skalės vertė nuo +1 iki +4), galite išbarstyti šiek tiek daugiau sėklų.

Pagrindinis dugno sklendės nustatymas yra 0. Su šiuo nustatymu buvo atlikti kalibravimo bandymai sėjimo lentelėms.

Šepetiu įrenginys iš esmės nustatomas juo barstomoms sėkloms. Kai sėklos yra smulkios ir labai gerai byra, šepetį reikia dažniausia šiek tiek pastumti į vidų, t. y. nustatyti ties minusu, o kai sėklos didelės – išstumti, t. y. nustatyti ties plusu skalėje!



31 pav.

Šepečiu galite dar tiksliau dozuoti sėklų barstymo kiekį.

PS 800 D standartiškai yra 3 eilėmis sumontuoti šepečiai (žr. 30 pav.), todėl su šiuo PS galima barstyti ir smulkesnes medžiagas, pvz., mikrogranules.

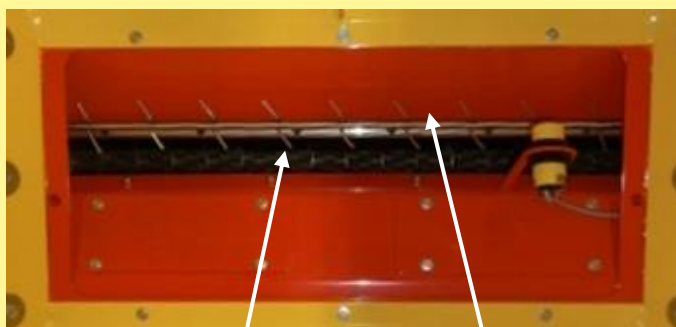


32 pav.

9.4 Maišiklis PS 800 M1

Naudoti maišiklį reikia tik, kai sėklos yra linkusios sudaryti tiltus arba kai sėklos yra labai lengvos (pvz., žolės).

Jei maišiklis nereikalingas, reikia nuimti grandinę, įtemptą ant pavaros ratukų tarp maišiklio ir sėjimo veleno.



33 pav.

Maišiklis

Sėjimo velenas



34 pav.

Grandinė

9.5 Maišiklis PS 800 M1 D

Šis maišiklis yra su pusemėnlio formos maišymo dantimis ir grėbliu (žr. 33 pav.). Šis maišiklis yra suprojektuotas trąšoms, nes maišiklis su dantų ir grėblio kombinacija yra skirtas trąšų luitams susmulkinti.

Be to, grėblį galima nuimti, pavyzdžiui, barstant sėklas, kurios yra lunkusios formuoti tiltelius, pavyzdžiui, žolę. Tam reikia išsukti 4 varžtus, kuriais priveržtas grėblys.



DĖMESIO!

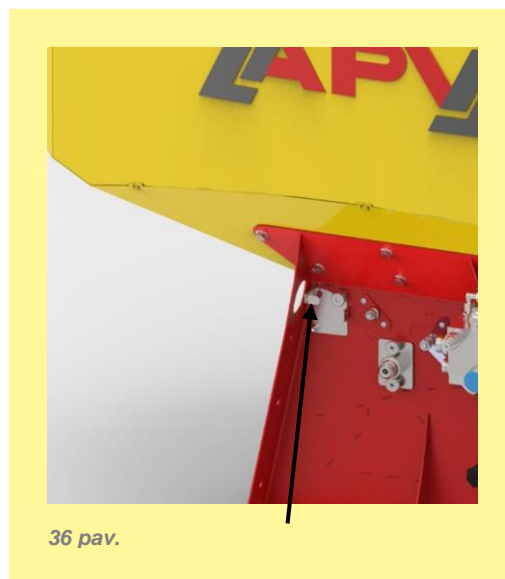
Išmontavę grėblį BŪTINAI vėl įsukite ir priveržkite varžtus, kuriais buvo pritvirtintas grėblys.

9.5.1 Maišiklio išjungimas

Esant PS 800 D variantui, palyginti su PS 800, galima be įrankių įjungti arba išjungti maišiklį.

Tam reikia atlikti tokius veiksmus:

- Atlaisvinkite ir žemyn pasukite antro sėjimo veleno laikančiąją plokštę.
- Dabar siją, kuri yra prie sėjimo veleno pradinės padėties, kelkite į viršų ir priklausomai nuo atvejo pritraukite arba leiskite slysti į vidų (sija įspausta = maišiklis įjungtas, sija ištraukta = maišiklis išjungtas). Suaktyvinant siją būtinai pritraukite tiek, kad matytųsi išpjova, ir tada pirmiausia siją nuspauskite kartą žemyn, kad ji užsifiksuočiau, ir tada vėl užblokuokite plokštę, kuri dengia pradinę padėtį.

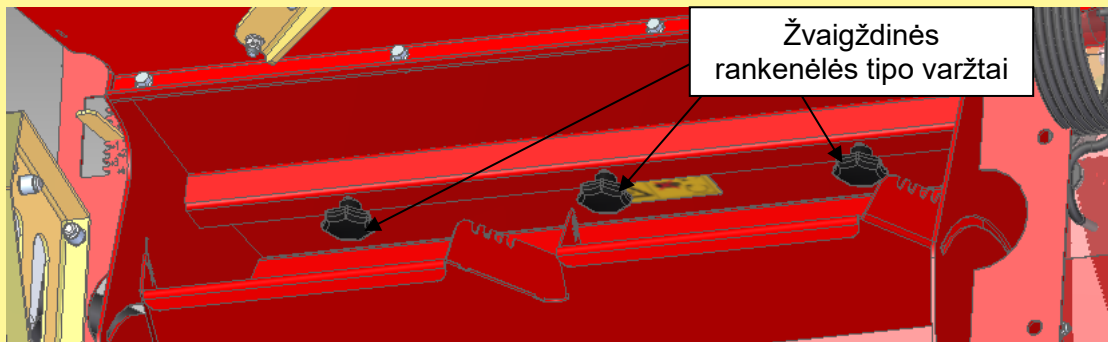


9.6 Banguotas deflektorius

Barstant stambesnes sėklas, reikia nuimti banguotą deflektorių, kad nebūtų pažeistos sėklos, sėjimo velenas ir plieninis stovas!

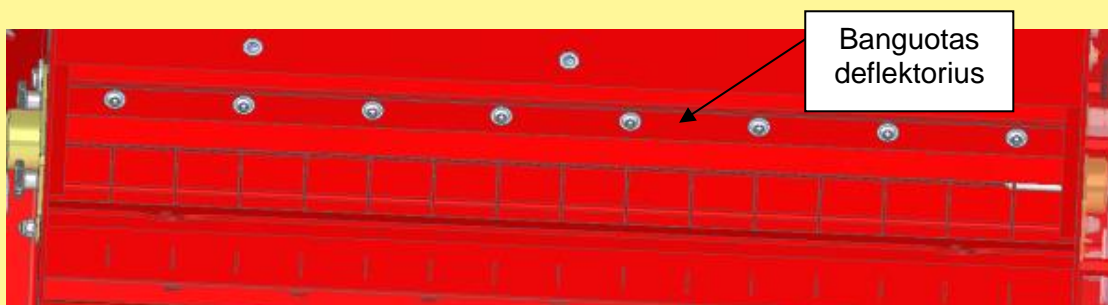
Atlikite šiuos veiksmus:

- Nuimkite sėjimo veleno dangtį atsukę tris žvaigždinės rankenėlės tipo varžtus.



37 pav.

- Išsukite banguoto deflektoriaus 8 varžtus ir nuimkite plokštę.



38 pav.

- Sumontuokite sėjimo veleno dangtį su trimis žvaigždinės rankenėlės tipo varžtais. Montuojant reikia atkreipti dėmesį į tai, kad dangtis užsifikuotų griovelyje, kad čia neišeitų oras.



NURODYMAS!

Kai sėklos yra stambios, pvz., vikiai, žirniai, arkliapupės ar pan. stambios sėklos, reikia nuimti banguotą deflektorių, kad nebūtų pažeistos sėjimo ritės.



PATARIMAS!

Taip pat rekomenduojame „Flex“ sėjimo rites, nes jos yra lankstomos ir nelūžta (žr. 9.1).

9.7 Pripildymo lygio jutiklis

Pripildymo lygio jutiklis reaguoja, kai jo nebedengia sėklos. Jo aukštį galima reguliuoti, priklausomai nuo to, koks kiekis dar turėtų liki rezervuare po jutiklio suveikimo.

Taip pat galima jutiklio intensyvumą priderinti prie atitinkamų sėklų. Tai nustatoma mažu varžtu su išdroža, esančiu už jutiklio.

Kai jutiklis persijungia, jis pradeda šviesti ir rezervuaras yra pilnas. Galite uždengti jutiklį priekyje ranka ir jis turi pradėti šviesti. Taip galima lengvai patikrinti, ar jutiklis veikia ir yra tinkamas intensyvumas.



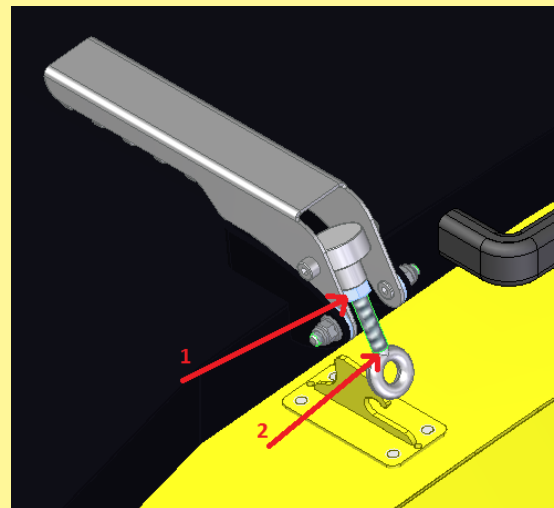
39 pav.

9.8 Rezervuaro dangčio nustatymas

Jei tarp rezervuaro ir dangčio išeina oras, gali būti netinkamai nustatytas uždoris.

Šiuo atveju uždorį reikia nustatyti taip, kad ant rezervuaro uždėtas sandariklis nespautų dangčio, kad, viena vertus, sistema būtų sandari, bet, kita vertus, uždorį būtų galima lengvai atidaryti ir uždaryti.

Norėdami nustatyti uždorį, turite atlaisvinti antveržlę (1) ir tada šiek tiek įsukti žiedinį varžtą (2) (žr. 38 pav.). Tada vėl priveržkite antveržlę ir atkreipkite dėmesį, kad žiedinis varžtas būtų tinkamoje padėtyje. Atkreipkite dėmesį į tai, kad abu uždoriai būtų vienodai įveržti ir abu žiediniai varžtai būtų vienodai giliai įsukti į sukamąją uždorio dalį.



40 pav.

9.9 Pašalinių daiktų sietas (PS 800 M1 D)

Esant PS 800 M1 D variantui, standartiškai yra sumontuoti du pašalinių daiktų sietai. (PS 800 M1 variantui juos galima įsigyti kaip priedą, žr. 13 skyrių.)

Šie sietai yra skirti įvairiems pašaliniams daiktams ir didesniems trąšų gabalams atskirti.



9.10 Darbiniai pločiai, barstymo kiekiai

PS 800 M1 / PS 800 M1 D leidžiamas naudoti didžiausias darbinis plotis yra iki 12 m.



DĖMESIO!

Reikia užtikrinti, kad traktorius turėtų pakankamai hidraulinės galios ventiliatoriui. Kitaip žarnos prie atmuštuvų gali užsikimšti ir sąlygoti įrenginio pažeidimą!

Barstymo kiekis priklauso nuo sėjimo veleno sukimosi greičio ir važavimo greičio veikiant jutikliams. Norėdami nustatyti pageidaujamą barstymo kiekį, prieš pradėdami dirbti, turite atlikti kalibravimą.

Sėjimo lentelėse rasite barstymo kiekį atskiroms sėklų rūšims kilogramais per minutę (= kalibruotas barstymo kiekis).



DĖMESIO!

Sėjimo lentelės parengtos 16-iems vienodos įrangos išėjimams!

Jei vietoje 16 išėjimų naudosite, pvz., tik 12 išėjimus, atitinkamai sumažės kalibruotas kiekis.



DĖMESIO!

Šių lentelių vertes galite naudoti kaip orientacines vertes, bet negalima jų naudoti visur vienodai, nes įtaką daro daug veiksnių ir gali susidaryti dideli pokyčiai (pvz.: tūkstančio grūdelio svoris, sėklų drėgnis, birumo pokytis ir t. t.).

Pagal šią formulę nustatomas barstymo kiekis:

$$\frac{\text{norimas barstymo kiekis [kg/ha]} \times \text{važavimo greičis [km/h]} \times \text{darbinis plotis [m]}}{600} = \text{masė [kg/min.]}$$

$$\text{Pavyzdys: } \frac{5 \text{ kg/ha} \times 12 \text{ km/h} \times 12 \text{ m}}{600} = 1,2 \text{ kg/min.}$$

Imperiniams vienetais (pvz., JAV) naudokite šią formulę:

$$\frac{\text{norimas barstymo kiekis [lbs/acre] x važiavimo greitis [mph] x darbinis plotis [ft]}{495} = \text{masė [lbs/min]}$$

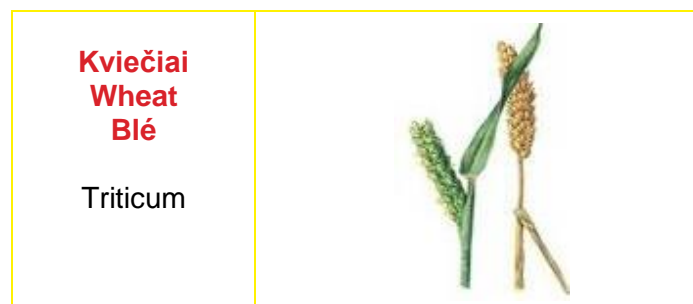
Pavyzdys: $\frac{30 \text{ lbs / acre} \times 10 \text{ mph} \times 20 \text{ ft}}{495} = 12.12 \text{ lbs/min}$

Sėjimo lentelėse (9.11 skyrius) pateiktas vertes padauginkite iš koeficiento 2,20462, kad sužinotumėte svorį svarais per minutę (1 kg = 2,20462 svarų).

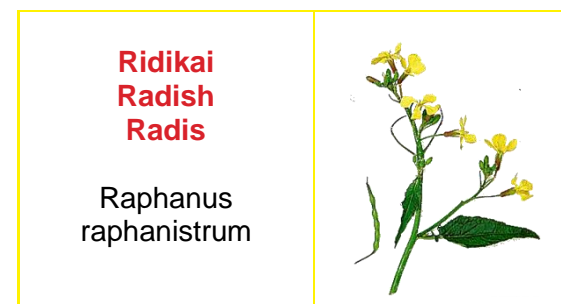
9.11 Sėjimo lentelės



Kiekis	kg/min.
Sėjimo velenas	GGG
2	0,78
5	1,57
10	2,89
15	4,22
20	5,54
25	6,86
30	8,12
35	9,37
40	10,63
45	11,88
50	13,14
55	14,27
60	15,40
65	16,53
70	17,67
75	18,80
80	20,54
85	22,27
90	24,01
95	24,22
100	29,20



Kiekis	kg/min.	kg/min.	kg/min.
Sėjimo velenas	GGG	fb-Flex20-fb	Flex40
2	1,19	0,48	0,54
5	1,90	1,08	1,95
10	3,08	2,09	4,32
15	4,26	3,09	6,68
20	5,45	4,10	9,04
25	6,63	5,11	11,40
30	7,74	6,11	13,76
35	8,86	7,12	16,13
40	9,97	8,13	18,49
45	11,09	9,13	20,85
50	12,20	10,14	23,21
55	13,28	11,15	25,58
60	14,37	12,15	27,94
65	15,45	13,16	30,30
70	16,53	14,16	32,66
75	17,61	15,17	35,02
80	18,71	16,18	37,39
85	19,80	17,18	39,75
90	20,89	18,19	42,11
95	25,83	19,20	44,47
100	30,75	20,20	46,83



Kiekis	kg/min.
Sėjimo velenas	GGG
2	1,89
5	3,20
10	5,36
15	7,53
20	9,70
25	11,87
30	14,24
35	16,61
40	18,98
45	21,34
50	23,71
55	25,62
60	27,53
65	29,44
70	31,36
75	33,27
80	45,68
85	58,10
90	70,52
95	74,65
100	86,59

**Vikiai
Vetch
Vesce**



Vicia

Kiekis	kg/min.
Sėjimo velenas	fb-f-fb-fb
2	0,11
5	0,31
10	0,63
15	0,95
20	1,27
25	1,59
30	1,87
35	2,14
40	2,41
45	2,68
50	2,96
55	3,20
60	3,44
65	3,68
70	3,92
75	4,16
80	4,43
85	4,70
90	4,96
95	5,03
100	5,19

**Gričiai
Buckwheat
Blé Noir**



Fagopyrum

Kiekis	kg/min.	kg/min.	kg/min.
Sėjimo velenas	GGG	fb-Flex20-fb	Flex40
2	1,05	0,03	0,86
5	2,33	0,05	1,26
10	4,46	0,47	2,92
15	6,59	1,16	4,57
20	8,72	1,85	6,22
25	10,85	2,54	7,88
30	13,01	3,23	9,53
35	15,18	3,92	11,18
40	17,34	4,61	12,84
45	19,50	5,30	14,49
50	21,66	5,99	16,14
55	23,69	6,68	17,80
60	25,73	7,37	19,45
65	27,76	8,06	21,10
70	29,79	8,75	22,76
75	31,83	9,44	24,41
80	33,82	10,14	26,06
85	35,82	10,83	27,72
90	37,81	11,52	29,37
95	40,09	12,21	31,02
100	48,73	12,90	32,68

**Siauralapiai
lubinai
Blue Lupine
Lupin Bleu**



Lupinus
angustifolius

Kiekis	kg/min.
Sėjimo velenas	GGG
2	1,24
5	2,81
10	5,41
15	8,02
20	10,62
25	13,23
30	15,12
35	17,01
40	18,90
45	20,79
50	22,68
55	25,30
60	27,93
65	30,56
70	33,18
75	35,81
80	37,79
85	39,77
90	41,75
95	44,41
100	47,01

**Pašariniai
rugiai
Green Rye
Seigle Vert**



Secale cereale

Kiekis	kg/min.
Sėjimo velenas	GGG
2	0,65
5	1,33
10	2,46
15	3,59
20	4,72
25	5,84
30	9,28
35	12,71
40	16,14
45	19,57
50	23,00
55	25,01
60	27,03
65	29,04
70	31,05
75	33,07
80	35,15
85	37,24
90	39,32
95	40,85
100	43,32

**Speltos
Spelt
Épeautre**



Triticum
aestivum

Kiekis	kg/min.
Sėjimo velenas	GGG
2	0,15
5	0,29
10	0,54
15	0,79
20	1,03
25	1,28
30	1,41
35	1,54
40	1,67
45	1,81
50	1,94
55	2,05
60	2,16
65	2,27
70	2,38
75	2,49
80	2,57
85	2,64
90	2,72
95	3,05
100	3,66

**Garstyčios
Mustard
Moutarde**



Sinapis Alba

Kiekis	kg/min.
Sėjimo velenas	fb-f-fb-fb
2	0,22
5	0,45
10	0,82
15	1,20
20	1,57
25	1,95
30	2,32
35	2,70
40	3,07
45	3,45
50	3,82
55	4,17
60	4,52
65	4,88
70	5,23
75	5,58
80	5,91
85	6,24
90	6,57
95	6,94
100	8,43

**Liucernos
Alfalfa
Liucernos**



Medicago Sativa

Kiekis	kg/min.
Sėjimo velenas	fb-f-fb-fb
2	0,40
5	0,67
10	1,12
15	1,57
20	2,02
25	2,47
30	2,88
35	3,29
40	3,71
45	4,12
50	4,53
55	4,94
60	5,34
65	5,75
70	6,15
75	6,56
80	6,98
85	7,41
90	7,84
95	8,24
100	9,45

**Raudonieji
dobilai
Red
Clover
Trèfle
Rouge**



Trifolium

Kiekis	kg/min.
Sėjimo velenas	fb-f-fb-fb
2	0,33
5	0,58
10	0,98
15	1,39
20	1,79
25	2,20
30	2,61
35	3,02
40	3,43
45	3,84
50	4,25
55	4,67
60	5,09
65	5,51
70	5,92
75	6,34
80	6,73
85	7,11
90	7,49
95	7,90
100	9,72

**Facelijos
Facelijos
Phacélie**



Phacelia
tanacetifolia

Kiekis	kg/min.
Sėjimo velenas	fb-f-fb-fb
2	0,20
5	0,44
10	0,85
15	1,26
20	1,67
25	2,08
30	2,45
35	2,82
40	3,19
45	3,57
50	3,94
55	4,28
60	4,62
65	4,97
70	5,31
75	5,65
80	5,97
85	6,29
90	6,62
95	6,88
100	7,54

**Rapsai
Rape
Colza**



Brassica
Napus

Kiekis	kg/min.	kg/min.
Sėjimo velenas	fb-fb-f-fb	fb-efv-efv-fb
2	0,19	0,02
5	0,43	0,07
10	0,83	0,17
15	1,23	0,26
20	1,63	0,36
25	2,03	0,45
30	2,36	0,54
35	2,68	0,64
40	3,01	0,73
45	3,34	0,83
50	3,67	0,92
55	3,98	1,01
60	4,30	1,11
65	4,61	1,20
70	4,93	1,30
75	5,24	1,39
80	5,51	1,49
85	5,78	1,58
90	6,05	1,67
95	6,28	1,77
100	6,92	1,86

**Žirniai
Pea
Pois**



Pisum sativum

Kiekis	kg/min.	kg/min.
Sėjimo velenas	fb-Flex20-fb	Flex 40
2	0,27	2,19
5	0,47	3,31
10	0,48	5,19
15	1,17	7,06
20	1,86	8,94
25	2,55	10,81
30	3,24	12,69
35	3,93	14,56
40	4,62	16,44
45	5,31	18,31
50	6,00	20,19
55	6,69	22,07
60	7,38	23,94
65	8,07	25,82
70	8,76	27,69
75	9,45	29,57
80	10,14	31,44
85	10,83	33,32
90	11,52	35,19
95	12,21	37,07
100	12,90	38,95

**Arkliapupēs
Fieldbean
Féveroles**



Macrotyloma
uniflorum

**Raudonžiedēs
pupelēs
Scarlet rinner
bean
Haricot rouge**



Phaseolus
coccineus

DC 37-lose

NACKAS-lose

DC25-lose

Kiekis	kg/min.	kg/min.
Sējimo velenas	fb-Flex20-fb	Flex 40
2	0,81	2,16
5	1,27	3,30
10	2,03	5,20
15	2,79	7,11
20	3,55	9,01
25	4,31	10,91
30	5,07	12,82
35	5,82	14,72
40	6,58	16,62
45	7,34	18,52
50	8,10	20,43
55	8,86	22,33
60	9,62	24,23
65	10,38	26,14
70	11,14	28,04
75	11,90	29,94
80	12,66	31,84
85	13,42	33,75
90	14,18	35,65
95	14,94	37,55
100	15,70	39,46

Kiekis	kg/min.
Sējimo velenas	GGG
2	0,43
5	0,86
10	1,59
15	2,31
20	3,03
25	3,75
30	4,55
35	5,35
40	6,15
45	6,95
50	7,75
55	8,52
60	9,29
65	10,07
70	10,84
75	11,62
80	12,39
85	13,17
90	13,94
95	14,72
100	15,49

Kiekis	kg/min.
Sējimo velenas	GGG
2	2,65
5	4,88
10	8,62
15	12,35
20	16,08
25	19,81
30	23,06
35	26,31
40	29,56
45	32,81
50	36,06
55	38,88
60	41,71
65	44,53
70	47,36
75	50,18
80	53,01
85	55,83
90	58,65
95	61,48
100	64,30

Kiekis	kg/min.
Sējimo velenas	GGG
2	2,71
5	5,06
10	8,99
15	12,92
20	16,85
25	20,77
30	24,19
35	27,61
40	31,03
45	34,45
50	37,87
55	49,28
60	60,70
65	72,11
70	83,53
75	94,94
80	106,36
85	117,77
90	129,18
95	140,60
100	152,01

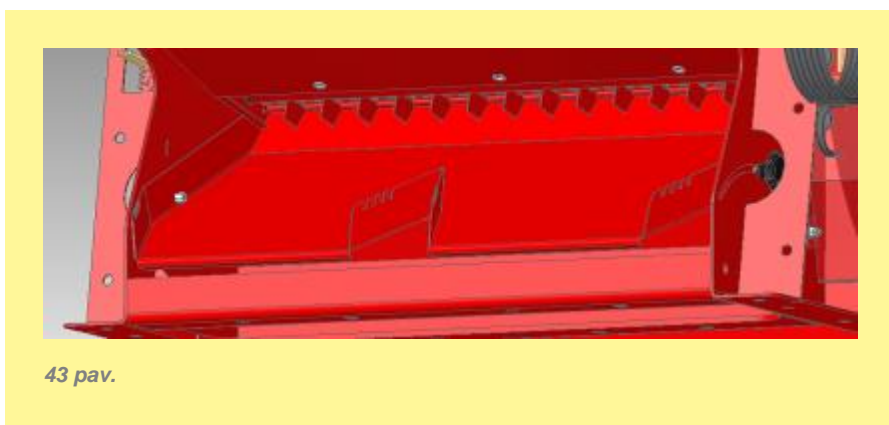
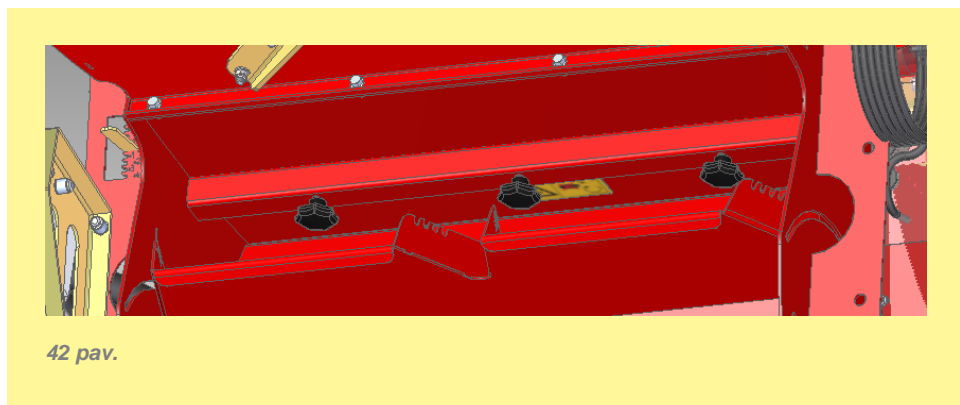
Kiekis	kg/min.
Sējimo velenas	GGG
2	0,90
5	1,81
10	3,82
15	5,18
20	6,90
25	8,56
30	10,08
35	11,56
40	13,11
45	14,64
50	16,15
55	17,63
60	18,85
65	20,99
70	22,08
75	23,16
80	23,91
85	24,66
90	25,41
95	26,15
100	26,90

9.12 Kalibravimas / sėklų kiekio reguliavimas

Norėdami nustatyti tam tikrą barstymo kiekį, turite atlikti kalibravimą.

Kalibravimą atlikite taip:

1. Išsukę 3 žvaigždinės rankenėlės tipo varžtus nuimkite dangtį, kuris yra po ventiliatoriumi virš skirstymo plokščių (40 pav.).
2. Atsukite abu šoninius kalibravimo latako žvaigždinės rankenėlės tipo varžtus ir traukite lataką per išilgines angas į viršų taip, kad jis būtų nustatytas tarp skirstymo plokščių. Po to vėl fiksukite jį žvaigždinės rankenėlės tipo varžtais (41 pav.).
3. Kalibruodami naudokite kartu pristatytą rezervuarą sėkloms surinkti.
4. Vadovaukitės savo valdymo modulio naudojimo instrukcija.
5. Barstymo kiekį taip pat galite šiek tiek priderinti dugno sklende (šepečių reguliatorius, žr. 9.3 punktą). **(Dėmesio:** pakeitus dugno sklendę, būtina iš naujo atlikti kalibravimą!)
6. Pradėję dirbti turite patikrinti barstymą lauke. Ypač reikia tikrinti važiavimo greitį, barstymo kiekį ir atmuštuvų paskirstymą.
7. Apsėjus maždaug 1 ha plotą, rekomenduojame pakroti kalibravimą.



9.13 Naudojimas lauke

Pradėkite sėti taip:

- Užveskite traktorių.
- Įjunkite valdymo modulį mygtuku „Ij./išj.“.
- Įjunkite ventiliatorių ir palaukite, kol pasieks sūkių skaičių; įsijungs raudona kontrolinė šviesos diodų lemputė.
- Paspauskite mygtuką „Sėjimo velenas“. Jei prie mygtuko „Sėjimo velenas“ šviečia žalia kontrolinė šviesos diodų lemputė, vadinasi yra įjungtas reduktorinis variklis, kuris suka sėjimo veleną ir tiekia sėklas.



PATARIMAS!

Šie punktai neaktualūs, jei yra greičio jutiklis.

- Apsisukdami lauko gale, spauskite mygtuką „Sėjimo velenas“, kol užges žalias šviesos diodas. Taip sustabdysite sėjimo veleną ir veiks tik ventiliatorius.

- Baigę darbą valdymo modulyje paspauskite mygtuką „Įj./išj.“, kad išjungtumėte ventiliatorių ir sėjimo veleną.

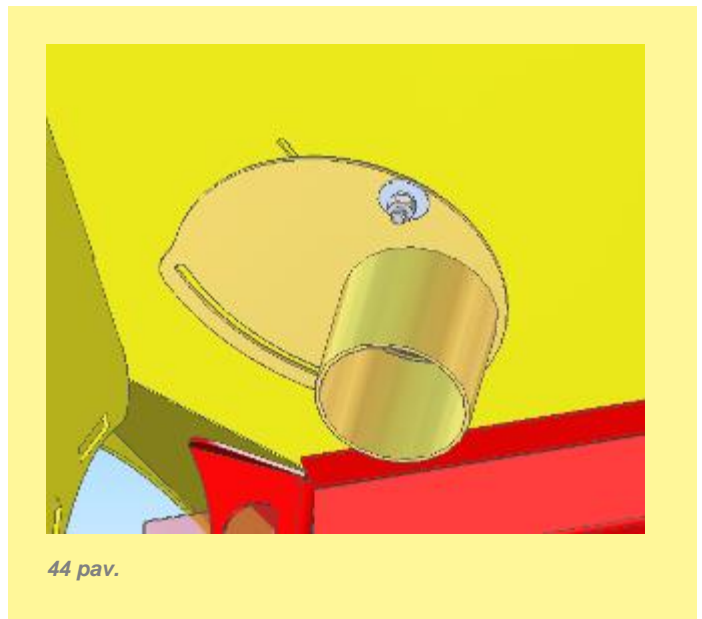
Dirbant lauke reikia laikytis šių punktų:

- Dirbant lauke ventiliatorius turi būti visada įjungtas.
- Patikrinkite reikalingą barstymo kiekį.
- Patikrinkite, ar vienodas atmuštuvų pločio paskirstymas (atstumas).
- Patikrinkite atmuštuvų aukštį: atstumas nuo žemės apie 40 cm.
- Atmuštuvų kampas: atmuštuvų tvirtinimo plokštė sumontuota maždaug 90° (stačiu kampu) nuo žemės.
- Barstymo žarnos turi būti tiesiamos šiek tiek pasvirusios žemyn arba horizontaliai prie darbo padargo.
- Rezervuaro dangtis turi būti sandariai uždarytas.

9.14 Rezervuaro ištuštinimas

Norėdami ištuštinti rezervuarą, pastumkite ištuštinimo angą į dešinę (42 pav.) ir ten užfiksuokite. Po ja laikykite indą, maišą arba kitą talpyklą.

Kad užtikrintumėte visišką ištuštinimą, turite dar nuimti ir sėjimo veleno dangtį, esantį po ventiliatoriumi, ir sumontuoti kalibravimo lataką. Po to valdymo modulyje suaktyvinkite meniu punktą „Ištuštinimas“. Šiame meniu punkte pradeda automatiškai sukis sėjimo velenas. Dabar leiskite sėjimo velenui veikti, kol rezervuaras bus visiškai tuščias ir sėjimo ritės nebetieks sėklų.



10 Valymas, priežiūra, techninė priežiūra ir remontas

10.1 Bendroji informacija

Kad įrenginys išliktų geros būklės net ir po ilgo eksploatavimo, turėtumėte laikytis toliau išvardytų nurodymų:

- Originalios dalys ir papildoma įranga yra specialiai pagaminti mašinoms ir įrenginiams.
- Atkreipiame dėmesį, kad ne mūsų pristatytos dalys ir papildoma įranga nėra mūsų patikrinta ir leista naudoti.
- Todėl įmontavus ir (arba) naudojant tokius gaminius tam tikromis aplinkybėmis galimas neigiamas poveikis nurodytoms įrenginio savybėms arba jo sugadinimas. Už žalą, atsiradusią dėl neoriginalių dalių ir papildomos įrangos naudojimo, gamintojas neatsako.
- Savavališkų pakeitimų ir konstrukcinių bei primontuojamų dalių prie mašinų naudojimo atvejais gamintojas atsakomybės neprisiima.
- Visus varžtus ne vėliau kaip po 3 ir dar kartą maždaug po 20 darbo valandų paveržkite ir vėliau reguliariai tikrinkite. Atsilaisvinę varžtai gali sukelti netiesioginių nuostolių, kuriems garantija netaikoma.

10.2 Sėjimo įrenginio valymas

Siekiant užtikrinti nepriekaištingą veikimą, reikia reguliariai valyti sėjimo vidų ir išorę. Netinkamai valant, sėjimo įrenginyje dėl sėklų likučių gali susidaryti luitai.

Sėjimo įrenginį valykite taip:

1. Ištuštinkite sėklų rezervuarą (žr. apie tai skyriuje 9.14 Rezervuaro ištuštinimas).
2. Sėjimo įrenginį atjunkite nuo maitinimo šaltinio.
3. Išmontuokite sėjimo veleną (žr. apie tai skyriuje 9.2 Sėjimo veleno).
4. Norėdami atidaryti, atverskite sėklų rezervuaro dangtį.
5. Sėjimo įrenginio vidų ir sėklų kelius išvalykite suslėgtuoju oru.
6. Nuvalykite sėjimo įrenginio išorę drėgna šluoste.



DĖMESIO!

Į rezervuarą ir įrenginį turi NEPATEKTI VANDENS. Įrenginio vidų leidžiama tik išpūsti suslėgtuoju oru.

Valant per dideliu slėgiu, gali būti pažeisti dažai.

Uždenkite įsiurbimo kanalą kartu pristatyta dengiamąja plokšte!

10.3 Remontas ir priežiūra

Jei barstymo įrenginys sugadintas arba pažeistas, kreipkitės į gamintoją. Kontaktinius duomenis rasite paskutiniame šios naudojimo instrukcijos puslapyje ir skyriuje **Fehler! Verweisquelle konnte nicht gefunden werden. Fehler! Verweisquelle konnte nicht gefunden werden..**

11 Eksploatavimo nutraukimas, sandėliavimas ir šalinimas

11.1 Mašinos eksploatavimo nutraukimas

Kad ir ilgiau nenaudojama mašina vėliau tinkamai veiktų, sandėliuojant svarbu imtis atsargumo priemonių:

1. Pašalinkite visas sėklas iš sėjimo įrenginio.
2. Išvalykite sėjimo įrenginio išorę ir vidų (žr. 10.2 punktą).
3. Sėjimo įrenginį laikykite sausoje vietoje, kad būtų išvengta luitų susidarymo ir mikroorganizmų atsiradimo įrenginio viduje.

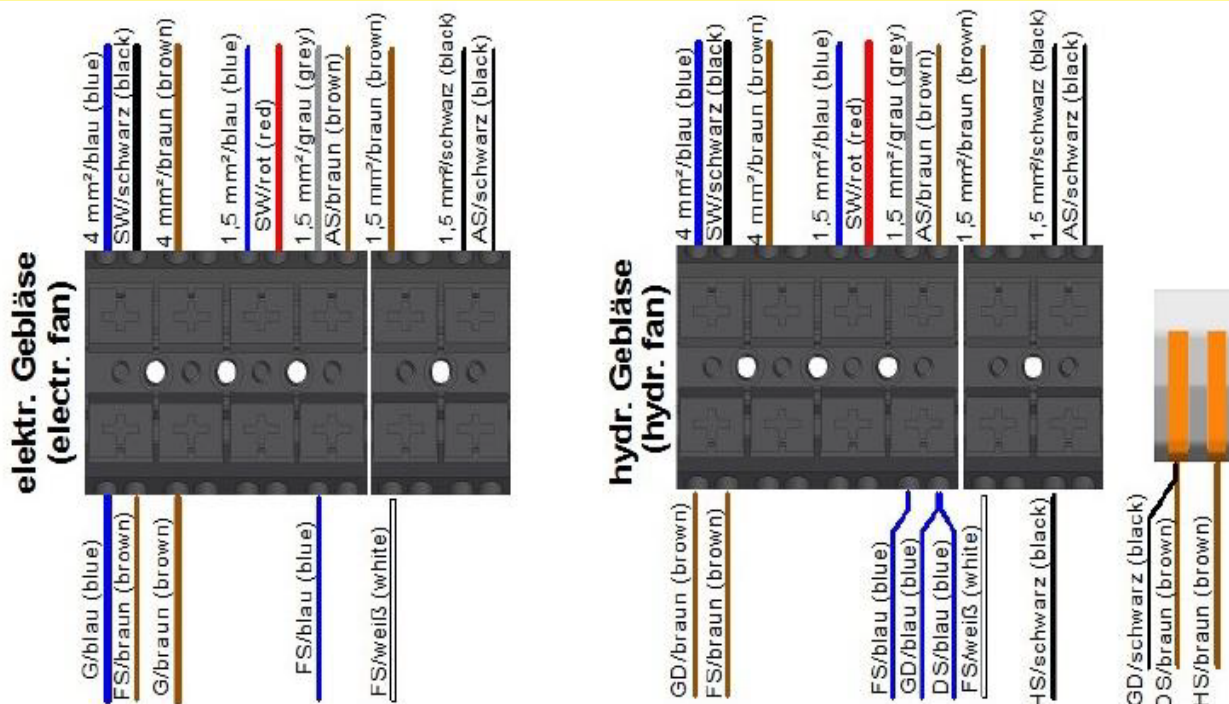
11.2 Mašinos sandėliavimas

Sėjimo įrenginį reikia laikyti sausoje ir nuo oro poveikio apsaugotoje vietoje, kad jis net ir ilgiau nenaudojamas neprarastų savo funkcionalumo.

11.3 Šalinimas

Šalinti mašiną reikia laikantis vietinių mašinų šalinimo taisyklių.

12 PS MX3 #04 sujungimų schema



Kištukas PIN (plug pin)	Įrenginio kabelis (machine cable)	Ventiliatoriaus (G) (fan)	Sėjimo veleno variklis (SW) (sowing shaft motor)	Pripildymo lygio jutiklis (FS) (Fill level sensor)	Kalibravimo jungiklis (AS) (calibration button)	Slėginis jungiklis (DS) (pressure switch)	Ventiliatoriaus sukimosi greičio jutiklis (GD) (fan speed sensor)	Hidraulinis jungiklis (HS) (hydraulic switch)
1	4 mm ² / mėlynas (blue)	4 mm ² / mėlynas (blue)	1,5 mm ² / juodas (black)	0,75 mm ² / rudas (brown)			0,75 mm ² / rudas (brown)	
2	4 mm ² / rudas (brown)	4 mm ² / rudas (brown)						
3	1,5 mm ² / mėlynas (blue)		1,5 mm ² / raudonas (red)					
4	1,5 mm ² / pilkas (grey)			0,75 mm ² / mėlynas (blue)	0,75 mm ² / rudas (brown)	1,5 mm ² / mėlynas (blue)	0,75 mm ² / mėlynas (blue)	
5	1,5 mm ² / rudas (brown)			0,75 mm ² / baltas (white)				
6	1,5 mm ² / juodas (black)				0,75 mm ² / juodas (black)			1,5 mm ² / juodas (black)
						1,5 mm ² / rudas (brown)	0,75 mm ² / juodas (black)	1,5 mm ² / rudas (brown)

Izoliacijos šalinimo ilgis 10 mm!

45 pav.

13 Papildoma įranga

Šios dalys gali būti įsigyjamoms kaip priedai:

- **Ilginamasis kabelis 5 m (6 polių)**

Tai yra įrenginio kabelio (6 polių kištukas) ilginamasis kabelis (5 m).

Jis reikalingas, kai žemės įdirbimo mašina yra ilgesnė, nei gamykloje sumontuotas 6 m kabelis arba kabelio praktiškai nutiesti neįmanoma.

Tiekiamas komplektas: 1 ilginamasis kabelis

Užsakymo numeris: gam. Nr.: 00410-2-015



46 pav.

- **Ilginamasis kabelis 2 m (6 polių)**

Jei dėl žemės įdirbimo mašinos ilgio ir (arba) dėl įrenginio konstrukcijos bus per trumpas serijinis sumontuotas 6 m įrenginio kabelis, kad būtų galima nutiesti kabelį, šį ilginamąjį kabelį galima užsakyti kaip papildomą įrangą.

Tiekiamas komplektas: 1 ilginamasis kabelis

Užsakymo numeris: gam. Nr.: 00410-2-133



47 pav.

- **Traktoriaus kabelio komplektas**

Valdymo modulio maitinimui, be serijinio 3 polių standartinio kištukinio lizdo traktoriuje dar yra papildomo montavimo komplektas kaip papildoma įranga. Tai yra 8 m ilgio kabelis. Jis prisukamas baterijos pusėje tiesiai prie baterijos polių, o kitame gale yra sumontuotas 3 polių standartinis kištukinis lizdas.

Tiekiamas komplektas: 1 kabelio komplektas

Užsakymo numeris: gam. Nr.: 00410-2-022



48 pav.

- **Ventiliatoriaus sukimosi greičio jutiklis**

Įmanoma tik su valdymo moduliu 6.2. Šis jutiklis rodo faktinį hidraulinio būdu sukamo ventiliatoriaus sukimosi greitį. Nuo serijos numerio 08002-01300 montuojama HG 450.

Tiekiamas komplektas: 1 jutiklis

Užsakymo numeris: gam. Nr.: 00410-2-197



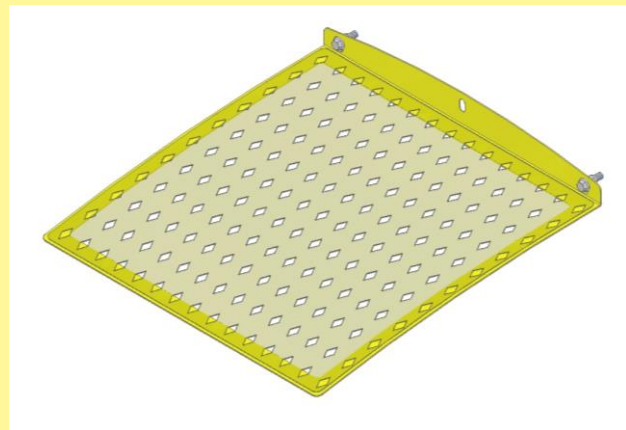
49 pav.

- **Pašalinių daiktų sietas**

Šis sietas naudojamas įvairiems pašaliniams daiktams ir didesniems trąšų gabalams atskirti.

Tiekiamas komplektas: 1 pašalinių daiktų sietas

Užsakymo numeris: gam. Nr.: 04011-2-118



50 pav.



DĖMESIO!
Galimos spausdinimo klaidos, duomenys negarantuojami.

14 Mano idėja

PS 800 M1 / PS 800 M1 D buvo ilgai projektuojamas ir testuojamas. Nuo pirmosios idėjos iki serijinės gamybos praėjo daug laiko. Prireikė daug visos projektavimo komandos darbo.

Tačiau vertingiausia patirtis yra praktika. Mūsų pagrindinis principas:

„Inspiruota žemdirbių ir pagaminta profesionalų.“

Taip klientų artumas padės tobulėti jums ir APV.

Parašykite mums, ką teigiamo ir neigiamo patyrėte su mašina.

Parašykite mums savo tobulinimo pasiūlymus ir idėjas:

meineidee@apv.at

Nufotografuokite arba nubraižykite ranka! Būsime dėkingi už bet kokią informaciją, nesvarbu, kokia forma.

Jūsų informaciją tiesiogiai gaus APV projektavimo vadovai.

Iš anksto dėkoju už jūsų darbą ir linkiu gero darbo su APV gaminiu!

Draugiški linkėjimai

Projektavimo ir klientų aptarnavimo skyriaus vadovas



Inž. Gregor Witzmann, MSc MBA

15 Rodyklė

Akras.....	33	Pakabinami įrenginiai.....	8
Angų schema.....	13	Papildoma įranga.....	44
Atitikties deklaracija.....	4	Pašalinių daiktų sietas.....	32, 45
Atmušai.....	16	Priežiūra.....	41
Atmuštuvų montavimas.....	14	Pripildymo lygio jutiklis.....	32
Atsarginių dalių užsakymas.....	5	PS montavimas.....	14
Banguotas deflektorius.....	31	Remontas ir priežiūra.....	42
Barstymo kiekis.....	33	Rezervuaro dangčio nustatymas.....	32
CE atitiktis.....	4	Rezervuaro ištuštinimas.....	41, 42
Darbiniai pločiai.....	33	Šalinimas.....	42
Direktyva.....	4	Sandara ir veikimo būdas.....	14
Dugno sklendė (šepečio reguliatorius).....	28	Sandėliavimas.....	42
Eksploatavimo nutraukimas.....	42	Saugos nurodymai.....	6
Elektros jungtys.....	17	Saugos ženklai.....	9
Garantija.....	5	Schema (HG).....	23
Grįžtamoji linija.....	19	Sėjimo įrenginio valymas.....	42
Hidraulinė sistema (HG).....	24	Sėjimo lentelės.....	34
Hidraulinė ventiliatoriaus pavara.....	19	Sėjimo velenas.....	25
Hidraulinės sistemos slėgio jungiklis.....	24	Sėjimo veleno išmontavimas (keitimas).....	27
Hidraulinis siurblys.....	21	Sėjimo veleno laikiklis.....	27
Idėja.....	46	Sėklų kiekio reguliavimas.....	40
Identifikacija.....	5	Šešiabriaunis velenas.....	14
Ilginamasis kabelis.....	44	Skersinis paskirstymas.....	17
Imperiniai vienetai.....	33	Slėginė linija.....	19
Kalibravimas.....	40	Specifikacijų lentelė.....	5
Maišiklis.....	29	Sujungimų schema.....	43
Matavimo juosta.....	21	Svaras.....	33
Montavimas prie pakabinamojo padargo.....	14	Techninė priežiūra.....	5, 8, 41
Naudojimas lauke.....	40	Techniniai duomenys.....	13
Naudojimas pagal paskirtį.....	6	Traktoriaus kabelio komplektas.....	44
Nelaimingų atsitikimų prevencija.....	6	Valdymo modulio tvirtinimas.....	17
Nustatymai.....	25	Valymas.....	41
Nustatymo procesas (HG).....	21	Ventiliatoriaus slėgio jutiklis.....	24
Nustatymo vertės (HG).....	20	Ventiliatoriaus sukimosi greičio jutiklis.....	45
Nustatymų lentelė.....	21	Žarnų prijungimas.....	16

Qualität für Profis

- seit 1997 -



APV – Technische Produkte GmbH
ZENTRALE

Dallein 15, 3753 Hötzensdorf, Österreich (Austrija)

Tel. +43 (0) 2913 / 8001 El. paštas: office@apv.at

Faks.: +43 (0) 2913 / 8002 Interneto svetainė: www.apv.at

Leidimo duomenys

„APV – Technische Produkte GmbH“, įmonės vadovas: inž. Jürgen Schöls, Dallein 15,
3753 Hötzensdorf, Österreich (Austrija), marketing@apv.at, www.apv.at, UID: ATU 5067 1107

Nuotraukos: Werksfotos © APV

Koncepcija ir tekstas: Mag. Michaela Klein, Julia Zach, M.A., Ing. Peter Bauer, Claudia Redl
Grafika: Jürgen Undeutsch, M.A. (Undeutsch Media eU), Carina Fressner, B.A. (Undeutsch Media eU), Claudia Redl